



APPARECCHI AUTONOMI PER ILLUMINAZIONE DI EMERGENZA CON AUTODIAGNOSI

SELF CONTAINED EMERGENCY LUMINAIRES WITH A SELF-DIAGNOSIS DEVICE

BLOCS AUTONOMES DE SECOURS AVEC AUTODIAGNOSTIQUE

NOTLEUCHTEN MIT INTEGRIERTER SELBSTKONTROLL-AUTOMATIK

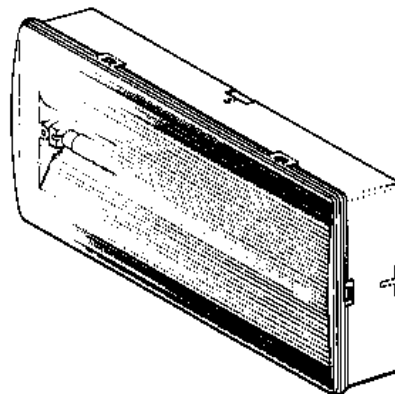
KOMPLETT NØDLYSARMATUR MED SELVDIAGNOSE ENHET

EQUIPOS AUTÓNOMOS PARA EL ALUMBRADO DE EMERGENCIA CON AUTODIAGNOSIS

APARELHOS AUTONOMOS PARA ILUMINAÇÃO DE EMERGÊNCIA COM AUTOTEST

AUTONOME NOODVERLICHTINGSTOESTELLEN MET AUTOMATISCHE CONTROLE

ELETTRA ACTIVA



IP 65



CE

MADE IN ITALY

G. BARGELLINI & C. S.P.A.

40066 Pieve di Cento Bo (ITALY) Via Govoni, 17
Tel. +39 051 6839111 - Fax. +39 051 6839399

260x500

Ed.01-01/03

1.34.11919.1

- (I) Programmazione
- (GB) Programming
- (F) Programmation
- (D) Programmierung
- (N) Programmering
- (E) Programacón
- (P) Programação
- (NL) Programmering

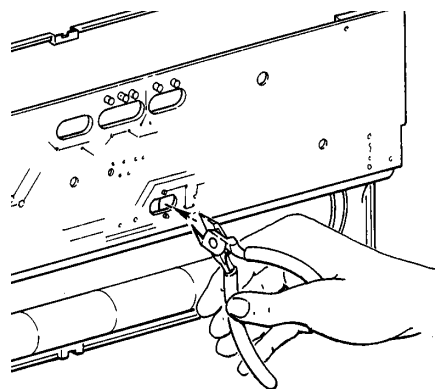
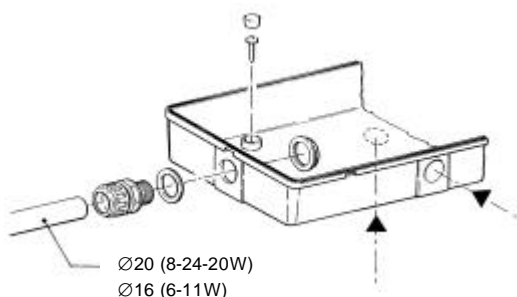
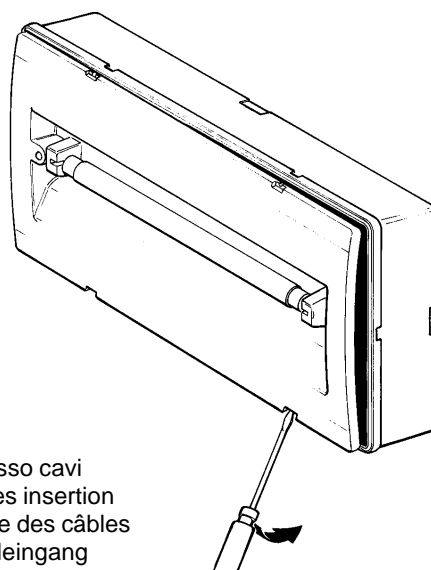
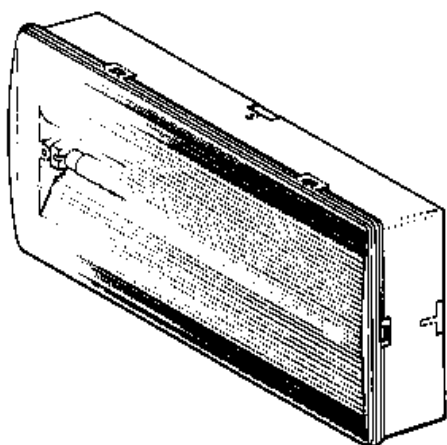


Fig. 1

- (I) Montaggio - (GB) Mounting - (F) Montage - (D) Montage
- (N) Montering - (E) Montaje - (P) Montagem - (NL) Montage

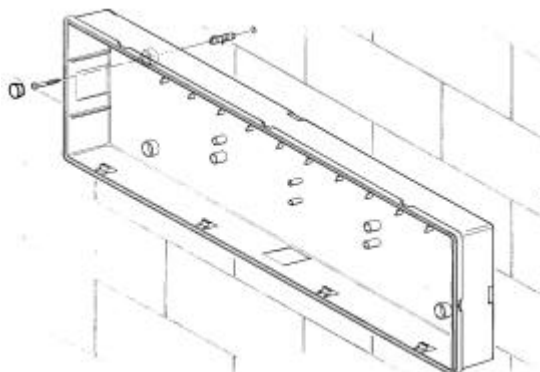
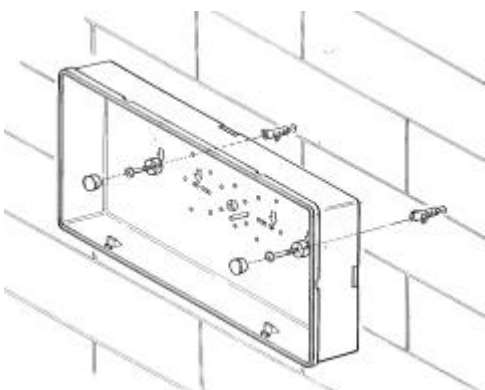


- (I) Ingresso cavi
- (GB) Cables insertion
- (F) Entrée des câbles
- (D) Kabeleingang
- (N) Kabelinngang
- (E) Entrada cables
- (P) Entrada dos cabos
- (NL) Kabeleingang

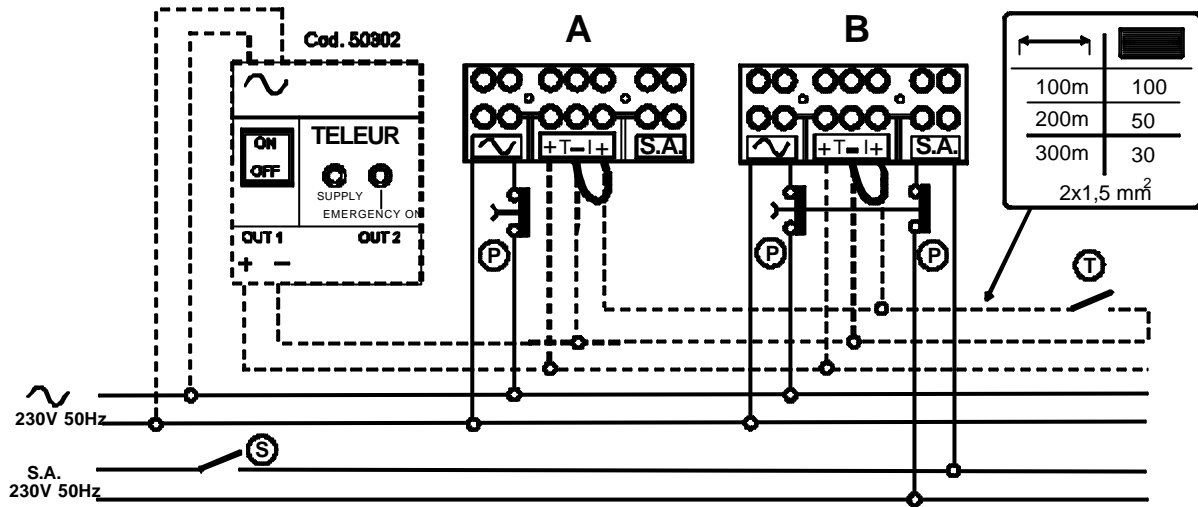
- (I) Montaggio a parete / a soffitto - (U24 SA/1 NC solo a soffitto) - (GB) Wall / Ceiling mounting - (U24 SA/1 NC ceiling mounting only) - (F) Montage mural / Montage au plafond - (D) Wand / Deckenmontage - (N) Vegg / Takmontering - (E) Montaje en la pared / techo - (P) Montagem à parede / tecto - (NL) Aan de wand / Plafondbevestiging

ELETTRA 6 / 11 / 8 / 24 W

ELETTRA 20 W



SCHEMI ELETTRICI DI COLLEGAMENTO - WIRING DIAGRAMS - SCHEMAS DE CONNEXION -
SCHALTPLÄNE - KOBLINGSSKJEMA - ESQUEMAS DE CONEXION - ESQUEMAS DAS LIGAÇÕES -
ELECTRISCHE BEDRADINGSSCHEMA



	A	B	(P)	(T)	(S)
(I)	Non permanente	Permanente	Pulsante di prova	Comando remoto disattivazione emergenza	Interruttore per accensione permanente
(GB)	Non maintained	Maintained	Test push button	Remote control to inhibit the emergency	Switch for maintained operation
(F)	Non permanent	Permanent	Bouton de test	Télécommande pour l'inhibition du fonctionnement en sécurité.	Interrupteur principal d'allumage
(D)	Bereitschafts-schaltung	Dauerschaltung	Prüftaste	Fernschalter zum Blockieren der Notlichtfunktion	Netzschalter
(N)	Ledelys	Markeringslys	Testknapp	Fjernkontroll for blokkering av nødljysfunjion	Markeringslys på/av
(E)	No permanente	Permanente	Pulsador de prueba	Control remoto para desactivar la emergencia	Interruptor de encendido
(P)	Não permanente	Permanente	Botão de ensaio	Comando remoto para desactivação de emerg.	Interruptor de ligação da rede
(NL)	Niet permanent	Permanent	Testknop	Afstandsbediening voor de verijdeling van de noodfunctie	Electriciteitsnet aan/uit schakelaar

ELETTRA ACT	Ni/Cd	(h)	(W)	VA	VA	Cos. φ		(lm)	S.A.
						~	S.A.		
ELETTRA ACT 6/1 NC 12H	3,6V 1,2Ah Ni/Cd	1	6 (G5)	4,5		0,8		49	
ELETTRA ACT 6/3 NC	6V 1,2Ah Ni/Cd	3	6 (G5)	4,5		0,8		47	
ELETTRA ACT 8/1 NC 12H	3,6V 1,2Ah Ni/Cd	1	8 (G5)	4,5		0,8		106	
ELETTRA ACT 8 SA/1 NC 12H	3,6V 1,2Ah Ni/Cd	1	8 (G5)	4,5	10	0,8	0,45	100	217
ELETTRA ACT 8/3 NC	7,2V 1,2Ah Ni/Cd	3	8 (G5)	4,5		0,8		70	
ELETTRA ACT 8 SA/3 NC	7,2V 1,2Ah Ni/Cd	3	8 (G5)	4,5	10	0,8	0,45	76	177
ELETTRA ACT 11/1 NC 12H	4,8V 1,2Ah Ni/Cd	1	11(2G7)	4,5		0,8		161	
ELETTRA ACT 11/3 NC	6V 2,2Ah Ni/Cd	3	11(2G7)	6		0,8		85	
ELETTRA ACT U24/1 NC 12H	3,6V 4Ah Ni/Cd	1	24 (2G11)	4,5		0,9		321	
ELETTRA ACT U24 SA/1 NC12H	3,6V 4Ah Ni/Cd	1	24 (2G11)	4,5	34	0,9	0,45	316	642
ELETTRA ACT 20/1 NC 12H	6V 1,2Ah Ni/Cd	1	18 (G13)	4		0,8		198	
ELETTRA ACT 20 SA/1 NC 12H	6V 1,2Ah Ni/Cd	1	18 (G13)	4	34	0,8	0,45	175	729
ELETTRA ACT 20/3 NC	6V 4Ah Ni/Cd	3	18 (G13)	7		0,8		226	
ELETTRA ACT 20 SA/3 NC	6V 4Ah Ni/Cd	3	18 (G13)	7	34	0,8	0,45	225	790

(I) CARATTERISTICHE TECNICHE

- Apparecchi costruiti in conformità alle norme CEI EN 60598-2-22.
- Alimentazione: 230V 50Hz.
- Apparecchi autonomi dotati di "modo di riposo".

Inibizione a distanza dell'emergenza con modo di riposo tramite il telecomando TELEUR.

Per la disattivazione permanente dell'emergenza, è necessario utilizzare un comando remoto (vedi schema di collegamento).

FUNZIONAMENTO

Gli apparecchi ELETTRA ACTIVA effettuano automaticamente test funzionali, ogni 7 giorni, e di autonomia, ogni 84 giorni, segnalando eventuali anomalie attraverso un LED multicolore.

Il test funzionale ha la durata di 20", 10" con lampada accesa e 10" con lampada spenta; il test di autonomia ha invece la durata di 1 ora o 3 ore secondo i modelli. Una volta terminata l'installazione e collegata l'alimentazione, ha inizio la sequenza di AUTOCHECK:

- 1) Viene verificata l'accensione del LED nei vari colori (rosso e verde);
- 2) Viene verificata l'accensione e lo spegnimento della lampada in emergenza;
- 3) Accensione del LED verde/rosso lampeggiante per 30";
- 4) Accensione del LED verde (avvio del programma operativo).

Da questo momento verrà eseguito il test funzionale ogni 7gg ed il test di autonomia ogni 84gg.

Per confermare l'avviamento descritto, sono necessarie almeno 12 ore di presenza rete ininterrotte, al termine delle quali il conteggio diverrà operativo a tutti gli effetti. Diversamente dopo circa 8 minuti di mancanza rete la lampada si spegne e azzerà tutti i conteggi.

In questo modo si possono provare le lampade e sincronizzarle alimentando definitivamente tutte le lampade alla fine di tutti i lavori. La sincronizzazione dei test può essere ottenuta anche mediante telecomando TELEUR.

Anche la sostituzione della batteria e la conseguente alimentazione continua di almeno 12 ore, determina un nuovo avviamento con le funzioni appena citate.

Il TEST FUNZIONALE può essere eseguito se la rete è presente da almeno 1 ora, mentre il TEST di AUTONOMIA richiede almeno 24 ore di ricarica ininterrotta.

PROGRAMMAZIONE

– Gli apparecchi si possono suddividere in due gruppi : "A" e "B".

– Durante la fabbricazione gli apparecchi sono tutti programmati come gruppo "A"

– Per portare gli apparecchi a gruppo "B" tagliare il ponte di filo come da Fig. 1.

– SE I TEST VENGONO SINCRONIZZATI NELLO STESSO MOMENTO, LE LAMPADE DI GRUPPO "B" ESEGUIRANNO LA PROVA DI AUTONOMIA 24H DOPO QUELLE DEL GRUPPO "A".

COMANDI A DISTANZA CON TELECOMANDO TELEUR (Cod. 50302) IN PRESENZA DI RETE

- **Premendo ON viene eseguito un TEST FUNZIONALE e si ottiene l'azzeramento del conteggio delle cadenze dei test.**

- **Premendo OFF si INIBISCONO I TEST e si ottiene la relativa segnalazione; per riabilitare i TEST, bisogna premere di nuovo ON effettuando un TEST FUNZIONALE.**

- **Per eseguire un TEST FUNZIONALE senza azzeramento del conteggio del tempo, è necessario inviare un comando di OFF e successivamente il comando di ON.**

Prima di richiedere TEST manualmente attendere almeno 12 ore di ricarica.

COMANDI A DISTANZA CON TELECOMANDO TELEUR (Cod. 50302) IN ASSENZA DI RETE

Premendo OFF si interrompe il funzionamento in emergenza.

Premendo ON si riprende il funzionamento in emergenza; la presenza rete di ricarica azzerà i comandi di ON e OFF.

SEGNALAZIONI

Il LED multicolore fornisce le seguenti segnalazioni **solo in caso di rete presente:**

- | | |
|----------------------------|---|
| - LED verde fisso: | funzionamento regolare |
| - LED rosso lampeggiante: | lampada guasta |
| - LED rosso fisso : | batteria in avaria o scollegata. |
| - LED giallo lampeggiante: | test inibiti |
| - LED verde lampeggiante: | test in corso |

Lo spegnimento dello stato "ROSSO LAMPEGGIANTE" si ottiene dopo il regolare svolgimento dello stesso test precedentemente fallito.

DURANTE OGNI FASE DI FUNZIONAMENTO VIENE CONTROLLATA LA CORRENTE ASSORBITA DALLA BATTERIA, SE È FUORI DAI LIMITI, SI HA UNA SEGNALAZIONE DI GUASTO (LED ROSSO LAMPEGGIANTE), MA IL FUNZIONAMENTO NON VIENE INTERROTTO.

AVVERTENZE

- Non toccare il circuito ed i suoi componenti.
- Quando non si utilizza l'interruttore per l'inibizione, deve essere presente il ponticello tra i morsetti -T e +I della morsettiera.
- Nelle 24 ore successive al test di autonomia (12 ore per i modelli /1h) l'apparecchio non può garantire l'autonomia nominale.
- Quando l'apparecchio non assicura più l'autonomia dichiarata, le batterie devono essere sostituite.
- Identificazione codice data di fabbricazione della batteria: es: **03 09** = anno 2003 / settimana 09.
- **E' necessario rispettare la polarità nel collegamento della linea di controllo (TELEUR).**

Il prodotto contiene alcuni elementi, come le batterie, non smaltibili direttamente in quanto considerati dannosi per l'ambiente; lo smaltimento a fine vita di questi elementi oppure del prodotto nella sua integrità, dovrà avvenire secondo le disposizioni vigenti nel paese nel quale esso è installato.

MANUTENZIONE

- Rivolgersi ai centri assistenza in caso di guasto dell'apparecchio.
- Prima di effettuare qualsiasi operazione di manutenzione disinserire l'apparecchio dalla rete.

(GB) TECHNICAL SPECIFICATIONS

- Manufactured to CEI EN 60598-2-22 standards.
- Input voltage 230V 50Hz.
- Self-contained luminaires with "rest mode" feature

Emergency operation inhibit with rest mode via TELEUR remote control

A remote control is required to permanently de-activated the emergency mode (see wiring diagram)

OPERATION

ELETTRA ACTIVA luminaires automatically perform functional tests every 7 days and battery autonomy tests every 84 days. Faults are indicated by a multicoloured LED.

The functional test lasts 20" : 10" with the lamp on and 10" with the lamp off. The autonomy test lasts 1 hour or 3 hours, depending on versions.

As soon as installation has been completed and the power supply turned on, the AUTOCHECK routine is performed as follows:

- 1) LED red/green light is tested.
- 2) Lamp emergency on/off switching is tested.
- 3) Green/red LED flashes for 30'.
- 4) Green LED switches on (start of work program).

From this moment on, the functional test is carried out every 7 days and the autonomy test every 84 days at the same time.

To confirm this time setting, the luminaire must be powered from the mains uninterruptedly for at least 12 hours. The setting becomes effective at the end of this time. If the mains fails for more than approximately 8 minutes before the end of the first 12 hours, the lamp switches off and the test time setting count is reset. Thus, the lamps can be tested and synchronised by turning on the power supply and leaving it on permanently when all the lamps have been installed. The lamp tests can also be synchronised using the TELEUR remote control.

Replacing the battery and then powering the lamp uninterruptedly for 12 hours also has the effect of restarting the lamp and resetting the time of the automatic test routine described above.

The FUNCTIONAL TEST can be performed only if the mains power supply has been applied for at least 1 hour, while AUTONOMY TEST requires at least 24 hours of uninterrupted recharging.

PROGRAMMING

- The luminaires can be divided into two groups, namely, "A" and "B".
- On leaving the factory, all our luminaires are programmed as group "A".
- To make the luminaires to "B" group, remove the bridging contact per drawing (see Fig. "1").

- IF THE TESTS ARE SYNCHRONISED AT THE SAME TIME, THE AUTONOMY TEST OF ALL THE LUMINAIRES FORMING PART OF GROUP "B" WILL BE PERFORMED 24 HOURS AFTER THE TEST PERFORMED ON THE LUMINAIRES OF GROUP "A".

REMOTE COMMANDS ENTERED USING TELEUR REMOTE CONTROL (Code 50302) WITH MAINS POWER SUPPLY ON

- Press ON to perform a FUNCTIONAL TEST and reset the time at which the tests are performed.

- Press OFF to INHIBIT THE TESTS. A corresponding warning indication is given. To re-enable the TESTS, press ON again. When you do this, a FUNCTIONAL TEST is performed.

- To perform a FUNCTIONAL TEST without resetting the test time, press OFF and then ON again.

Before performing any manual TEST, wait for the luminaire to recharge for at least 12 hours.

REMOTE COMMANDS ENTERED USING TELEUR REMOTE CONTROL (Code 50302) WITH MAINS POWER SUPPLY OFF

Press OFF to turn off emergency operation.

Press ON to restart emergency operation. The ON and OFF commands are reset as soon as the mains power supply returns.

INDICATIONS

The multicoloured LED provides the following indications **only when the mains power supply is present:**

- LED green, steady: **normal operation**
- LED red, flashing: **lamp faulty**
- LED red, steady: **battery fault or disconnected.**
- LED yellow, flashing: **tests inhibited (disabled)**
- LED green, flashing: **test in progress**

The "FLASHING RED" state, indicating that a test has failed, switches off as soon as the test is performed successfully.

WHEN THE LUMINAIRE IS ON, THE POWER DRAWN BY THE BATTERY IS CONSTANTLY MONITORED. IF THE POWER DRAWN IS OUTSIDE THE DEFINED LIMITS, A FAULT INDICATION IS PROVIDED (FLASHING RED LED) BUT THE LUMINAIRE IS NOT SWITCHED OFF.

WARNING

- Do not touch the electronic circuit and its components.
- If remote control unit is not required to inhibit emergency mode, you need to bridge the -T and -I terminals on the terminal board.
- During the following 24 hours after the duration test (12 hours for the 1 h models) the luminaire cannot grant rated duration.
- When the fitting is no more able to ensure the duration claimed by the manufacturer, batteries must be replaced.
- Code for identification of battery production date: ex. **03 09** - year 2003 ; week 09.
- **Check that the polarity of the control line connection is as specified (TELEUR).**

The product contains some elements, such as the batteries, which cannot be disposed of directly since they are considered damaging for the environment; at the end of their working life, these elements or the entire product must be disposed of in accordance with the regulations in force in the country where it is installed.

MAINTENANCE

- Any problem requiring technical assistance must be referred to the nearest authorised service centre.
- If it is necessary to check the electronic card, disconnect the lamp from the mains.

(F) CARACTÉRISTIQUES TECHNIQUES

- Appareils fabriqués en conformité avec les normes CEI EN 60598-2-22.
- Alimentation: 230V 50Hz.
- Appareils autonomes équipés d'un "mode de repos"

Inhibition à distance de l'alimentation de secours avec mode de repos sélectionnable par le biais de la télécommande TELEUR.

Pour l'inhibition permanente du fonctionnement en sécurité (mise hors service) il faut employer une télécommande (voir les schéma de connexion).

FONCTIONNEMENT

Les appareils ELETTRA ACTIVA effectuent des tests fonctionnels automatiques tous les 7 jours, ainsi que des tests d'autonomie tous les 84 jours. Une LED multicolore signale toute défaillance éventuelle.

Le test fonctionnel dure 20" (10" avec la lampe allumée et 10" avec la lampe éteinte), tandis que le test d'autonomie dure 1 ou 3 heures selon les modèles.

Après avoir installé et branché l'appareil, la séquence d'AUTOTEST commence :

- 1) Contrôle de l'allumage des différentes couleurs de la LED (rouge et verte)
- 2) Contrôle de l'allumage et de la coupure du fonctionnement sur batteries de la lampe
- 3) Allumage de la LED verte/rouge clignotante pendant 30"
- 4) Allumage de la LED verte (démarrage du programme de fonctionnement)

Par la suite, le test fonctionnel sera effectué tous les 7 jours et le test d'autonomie tous les 84 jours.

Pour que la mise en service décrite soit valable, il est nécessaire que l'appareil soit alimenté par le réseau électrique pendant au moins 12 heures, après quoi le comptage est complètement opérationnel. Dans le cas contraire, la lampe s'éteint au bout de 8 minutes de coupure du réseau et tous les comptages sont mis à zéro.

Quand l'installation est terminée, il est donc possible d'essayer les lampes et de toutes les synchroniser en les alimentant définitivement. La commande TELEUR permet d'effectuer la synchronisation des tests.

Le remplacement de la batterie et l'alimentation continue qui suit (pendant au moins 12 heures) impliquent aussi une nouvelle mise en service avec les fonctions mentionnées ci-dessus.

Le TEST FONCTIONNEL peut avoir lieu si l'appareil est alimenté par le réseau électrique depuis au moins 1 heure, tandis que le TEST d'AUTONOMIE requiert au moins 24 heures de recharge ininterrompue.

PROGRAMMATION

- Les appareils sont subdivisés en deux groupes : "A" et "B".
- Pendant la fabrication, les appareils sont tous programmés de façon à appartenir au groupe "A".
- Afin que les appareils soient du groupe "B", il faut couper la barrette de connexion suivant le dessin (voir Fig. "1").

- SI LES TESTS SONT SYNCHRONISÉS AU MEME MOMENT, LES LAMPES DU GROUPE "B" EFFECTUENT LE TEST D'AUTONOMIE 24H APRES LES LAMPES DU GROUPE "A".

COMMANDES À DISTANCE AVEC LA TÉLÉCOMMANDE TELEUR (réf. 50302) – AVEC L'ALIMENTATION DE RÉSEAU

- Appuyer sur **ON** pour effectuer un **TEST FONCTIONNEL** avec comme conséquence la mise à zéro du comptage des intervalles d'exécution des tests.
 - Appuyer sur **OFF** pour **INHIBER LES TESTS** et obtenir la signalisation correspondante ; pour réactiver les **TESTS**, appuyer de nouveau sur **ON** avec pour conséquence l'exécution d'un **TEST FONCTIONNEL**.
 - Pour un **TEST FONCTIONNEL** sans mise à zéro du comptage du temps, transmettre une commande **OFF** et ensuite une commande **ON**.
- Avant toute demande manuelle d'un **TEST**, attendre au moins **12 heures de recharge**.

COMMANDES À DISTANCE AVEC LA TÉLÉCOMMANDE TELEUR (Réf. 50302) – SANS L'ALIMENTATION DE RÉSEAU

Appuyer sur **OFF** pour interrompre le fonctionnement sur batteries.

Appuyer sur **ON** pour reprendre le fonctionnement sur batteries ; l'alimentation par le réseau de recharge entraîne la mise à zéro des commandes **ON** et **OFF**.

SIGNALISATIONS

La LED multicolore fournit les signalisations suivantes *uniquement en présence de l'alimentation de réseau* :

- | | |
|---------------------------|---|
| - LED verte fixe : | fonctionnement régulier |
| - LED rouge clignotante : | lampe défectueuse |
| - LED rouge fixe : | batterie défectueuse ou débranchée |
| - LED jaune clignotante : | tests inhibés |
| - LED verte clignotante : | test en cours |

La LED "ROUGE CLIGNOTANTE" s'éteint dès que le test qui a échoué précédemment est effectué correctement.

LE COURANT ABSORBE PAR LA BATTERIE EST CONTROLÉ À CHAQUE PHASE DE FONCTIONNEMENT ; UNE VALEUR HORS LIMITES DÉCLENCHE UNE SIGNALISATION DE DÉFAILLANCE (LED ROUGE CLIGNOTANTE), MAIS LE FONCTIONNEMENT N'EST PAS INTERROMPU.

AVERTISSEMENTS

- Ne pas toucher le circuit électronique et ses composants.
- Quand la télécommande n'est pas employée, une barrette de connexion entre les bornes **-T** et **-I** de la plaque à borne doit être présente.
- Pendant les 24 heures après le test d'autonomie (12 heures pour les modèles 1 heure) le bloc de secours ne peut pas assurer l'autonomie nominale.
- Si le bloc n'est plus à même d'assurer l'autonomie déclarée par le fabricant, il faudra remplacer les batteries.
- Code pour identification date de production de la batterie: ex. **03 09** - année 2003 ; semaine 09.
- **Respecter les polarités lors du raccordement de la ligne de contrôle (TELEUR).**

Cet appareil contient certains éléments, comme les batteries, qui ne peuvent pas être éliminés directement car jugés nocifs pour l'environnement. En fin de cycle de vie, l'appareil dans son ensemble ou ces éléments devront être éliminés conformément aux dispositions en vigueur dans le pays où il a été installé.

ENTRETIEN

- Pour tous les problèmes concernant l'assistance aux produits, contacter l'assistance technique la plus proche.
- Pour contrôler la platine il est nécessaire de débrancher le bloc.

(D) TECHNISCHE EIGENSCHAFTEN

- Nach den Anforderungen der Normen CEI EIN 60598-2-22 hergestellte Leuchten.
- Netzversorgung 230V 50Hz.
- Autonome Leuchten mit „Ruhemodus“-Schaltung.

Blockieren der Notlichtfunktion über Fernsteuerung TELEUR.

Zum Blockieren der Notlichtfunktion (Außerbetriebsetzung) muß man einen Fernschalter verwenden (siehe die Schaltpläne).

FUNKTIONSWEISE

Die Leuchten ELETTRA ACTIVA führen automatisch Funktionstest (alle 7 Tage) und Autonomietests (alle 84 Tage) durch und melden eventuelle Störungen über eine mehrfarbige LED.

Der Funktionstest dauert 20 Minuten, 10 Minuten bei eingeschalteter Leuchte und 10 Minuten bei ausgeschalteter Leuchte; der Autonomietest dauert, je nach Modell, 1 oder 3 Stunden.

Nach Installation und Anschluss der Versorgung beginnt der SELBSTTEST:

- 1) Getestet wird das Aufleuchten der LED in den verschiedenen Farben (rot und grün);
- 2) Getestet wird ferner das Ein- und Ausschalten der Notlichtfunktion;
- 3) LED grün/rot blinkt 30 Sekunden lang;
- 4) Grüne LED leuchtet auf (Start des Betriebsprogramms).

Ab nun wird der Funktionstest alle 7 Tage und der Autonomietest alle 84 Tage durchgeführt.

Zur Bestätigung der oben beschriebenen Inbetriebnahme ist eine ununterbrochene Netzspeisung von mindestens 12 Stunden erforderlich, wonach die Zählung wirksam wird. Andernfalls wird nach ca. 8 Minuten fehlender Netzversorgung die Leuchte ausgeschaltet und die Zähler werden auf Null gestellt.

Auf diese Weise können die Leuchten getestet, synchron geschaltet und nach Beendigung aller Arbeiten endgültig mit Spannung versorgt werden. Die Synchronisation der Tests ist auch über die Fernsteuerung TELEUR möglich.

Auch der Austausch der Batterie und die anschließende ununterbrochene Versorgung für die Dauer von mindestens 12 Stunden bewirken eine neue Inbetriebnahme mit den eben beschriebenen Funktionen.

Der FUNKTIONSTEST kann ausgeführt werden, wenn die Netzversorgung seit mindestens 1 Stunde vorhanden ist, der AUTONOMIETEST erfordert hingegen mindestens 24 Stunden ununterbrochener Wiederaufladung.

PROGRAMMIERUNG

– Die Leuchten können in zwei Gruppen unterteilt werden: „A“ und „B“.

– Bei der Herstellung werden alle Leuchten als Gruppe „A“ programmiert.

– Wenn man die Leuchten „A“ zur Gruppe „B“ bringen will, muß man die Brücke schneiden (siehe Abbildung) (siehe Abb.“1“).

– WERDEN DIE TESTS ZUM SELBEN ZEITPUNKT SYNCHRONISIERT, FÜHREN DIE LAMPEN DER GRUPPE „B“ DEN AUTONOMIETEST 24 STUNDEN NACH DENEN DER GRUPPE „A“ AUS.

FERNSTEUERUNG MIT TELEUR (Art.-Nr. 50302) BEI AKTIVER NETZVERSORGUNG

- Beim Drücken von **ON** wird ein **FUNKTIONSTEST** ausgeführt und die **Zählung der Testintervalle zurückgesetzt**.

- Beim Drücken von **OFF** werden **DIE TESTS BLOCKIERT** und es erfolgt die entsprechende Meldung; zum erneuten Aktivieren der **TESTS** muss erneut **ON** gedrückt werden, wodurch ein **FUNKTIONSTEST** ausgelöst wird.

- Zur Ausführung eines **FUNKTIONSTESTS** ohne Nullstellung der Zeitzählung, ist erst einen **OFF-Befehl** und dann einen **ON-Befehl** zu geben.

Vor dem Abruf eines manuellen TESTS mindestens 12 Stunden Aufladung abwarten.

FERNSTEUERUNG MIT TELEUR (Art.-Nr. 50302) BEI FEHLENDER NETZVERSORGUNG

Durch Drücken von OFF wird die Notlichtfunktion unterbrochen.

Durch Drücken von ON wird die Notlichtfunktion wieder aufgenommen; bei Rückkehr der Netzversorgung zur Wiederaufladung werden die ON- und OFF-Befehle aufgehoben.

SIGNALISIERUNGEN

Die mehrfarbige LED liefert folgende Signalisierungen *nur bei vorliegender Netzversorgung*.

- LED gr�n aufl�echtend:	regul�rer Betrieb
- LED rot blinkend:	Leuchte defekt
- LED rot aufl�echtend:	Batterie defekt eller nicht angeschlossen
- LED gelb blinkend:	Tests blockiert
- LED gr�n blinkend:	Test l�uft

Das Erl schen des Status „ROT BLINKEND“ erh lt man nach dem regul ren Verlauf des Tests, der zuvor negativ ausgefallen ist.

W HREND JEDER BETRIEBSPHASE WIRD DER VON DER BATTERIE AUFGENOMMENE STROM  BERPR FT; LIEGT DER HIERBEI GEMESSENE WERT AU ERHALB DES VORGESEHENEN BEREICHS, ERFOLGT DIE SIGNALISIERUNG EINES DEFEKTS (LED ROT BLINKEND), DER LAUFENDE BETRIEB WIRD JEDOCH NICHT UNTERBROCHEN.

ACHTUNG

- Vermeiden Sie, den Stromkreis und seine Komponenten zu ber hren.
- Wenn der Fernschalter zum Blockieren der Notlichtfunktion nicht verwandt wird, mu  man eine Br cke zwischen den Klemmen **-T** und **+I** des Klemmbretts einsetzen.
- W hrend der 24 Std nach dem Dauertest (12 Std f r die Ausf hrungen mit 1h Dauer) kann die Leuchte die Nenndauer nicht garantieren.
- Sobald die Betriebsdauer der Notleuchte nicht mehr gew hrleistet wird, mu  man die Akkumulatoren ersetzen.
- Id-Code Herstellungsdatum Akkus: Z.B. **03 09** - Jahr 2003 ; Woche 9.
- **Beim Anschluss der Steuerleitung muss die Polarit t beachtet werden (TELEUR).**

Das Produkt enth lt einige Elemente, z.B. die Batterien, deren Entsorgung nicht ohne entsprechende Vorkehrungen vorzunehmen ist, da sie sonst eine Gef hrdung der Umwelt darstellen; die Entsorgung nach Ablauf der Lebensdauer dieser Elemente oder des Produkts in seiner Gesamtheit muss gem   den einschl gigen Gesetzesvorschriften des jeweiligen Landes der Installation erfolgen.

WARTUNG

- Bei defekter Leuchtstoffr hre bitte Kundenservice anfordern.
- Unterbrechen Sie vor jeder Wartung die Verbindung zum Stromnetz.

(N) TEKNISKE SPESIFIKASJONER

- Armaturer fr mstilt i  verensstemmelse med standarden EN 60598-2-22.
- Tilf rsel 230V 50Hz.
- Uavhengige armaturer utstyrt med **“hvilemodus”**

Sperring av n dtilstand med hvilemodus ved hjelp av TELEUR fjernkontroll.

Blokkering av n dlysfunksjonen kan utf res gjennom en fjernstyrt bryter (se koblingdiagram).

FUNKSJON

Armaturene ELETTRA ACTIVA utf rer funksjonstester automatisk hver 7. dag og driftstidstester hver 84. dag. Eventuelle feilfunksjoner varsles ved hjelp av en flerfarget indikatorlampe.

Funksjonstestene varer 20", 10" med tent lampe og 10" med slukket lampe. Driftstidstestene varer derimot 1 eller 3 timer, avhengig av modell.

N r installasjonen er fullf rt og str mforsyningen er tilkoblet, begynner AUTOCHECK-fasen:

- 1) Det kontrolleres at indikatorlampen tennes i de forskjellige fargene (r d og gr nn);
- 2) Det kontrolleres at lampen i n dtilstand tennes og slukkes;
- 3) Den gr nne/r de indikatorlampen vil tennes og blinke i 30";
- 4) Den gr nne indikatorlampen vil tennes (det operative programmet starter).

Heretter vil funksjonstesten utf res hver 7. dag og driftstidstesten hver 84. dag.

For   bekrefte igangsettingen, slik som beskrevet, er det n dvendig med minst 12 timer uavbrutt str mtilf rsel fra nett. Deretter vil tellesystemet v re operativt i alle henseender. I motsatt fall vil lampen etter ca. 8 minutter med frav rende str mnett slukkes og all telling vil slettes.

P  denne m ten kan man pr ve lampene og synkronisere dem ved   forsyne alle lampene definitivt n r alt arbeidet er avsluttet. Synkronisering av testene kan ogs  oppn s ved hjelp av fjernkontrollen TELEUR.

Ogs  utskifting av batteriet og derav f lgende kontinuerlig str mforsyning i minst 12 timer f rer til ny igangsetting med de funksjonene som akkurat ble nevnt.

FUNKSJONSTESTEN kan utf res dersom str mnettet har v rt tilstede i minst 1 time, mens DRIFTSTIDSTESTEN forutsetter minst 24 timer uavbrutt opplading.

PROGRAMMERING

- Armaturene kan deles inn i to grupper: "A" og "B".
- Under produksjon blir alle armaturene programmert som gruppe "A"
- For   endre til gruppe « B », kutt forbindelsen som vist p  tegningen (se fig. « 1 »).
- Dersom testene blir synkronisert p  samme tid, vil lampene i gruppe "B" utf re driftstidstesten 24 timer etter de i gruppe "A".

STYRING MED TELEUR FJERNKONTROLL (art. 50302) VED TILSTEDEV RENDE STR MNETT

- Ved   trykke p  **ON** vil det utf res en **FUNKSJONSTEST** og man oppn r nullstilling av tellingen av testintervallene.

- Ved   trykke p  **OFF** vil **TESTENE SPERRES** og dette vil signaliseres. For   reaktivere **TESTENE** igjen, m  man trykke om igjen p  **ON** og foreta en **FUNKSJONSTEST**.

- For   utf re en **FUNKSJONSTEST** uten   nullstille tellesystemet, m  man f rst gi kommandoen **OFF** og deretter kommandoen **ON**.

F r man ber om en TEST manuelt, m  man vente p  minst 12 timers opplading.

KOMMANDOER MED TELEUR FJERNKONTROLL (art. 50302) VED FRAV ER AV STR MNETT

Ved   trykke p  OFF avbrytes drift i **n dtilstand**.

Ved   trykke p  ON gjenopptas drift i **n dtilstand**; tilstedev rende nett nullstiller kommandoene **ON** og **OFF**.

SIGNALISERINGER

Den flerfargede indikatorlampen signaliserer f lgende **kun dersom str mnettet er tilstede**:

- Gr nn kontinuerlig lysende indikatorlampe: **regul r funksjon**
- R d blinkende indikatorlampe: **lampe  delagt**
- R d kontinuerlig lysende indikatorlampe: **feil p  batteri eller batteri frakoblet**
- Gul blinkende indikatorlampe: **tester sperret**
- Gr nn blinkende indikatorlampe: **test p g r**

Tilstanden "R D BLINKENDE INDIKATORLAMPE" opph rer n r testen som tidligere mislyktes er fullf rt p  regul rt vis.

Under hver driftsfase vil str mmen som absorberes av batteriet kontrolleres. Hvis verdien ikke er innenfor de fastsatte grenser, vil feilen signaliseres (R D BLINKENDE INDIKATORLAMPE), men driften vil ikke avbrytes.

ADVARSEL

- Ikke r r den elektroniske kretsen og dens komponenter.
- Dersom fjernkontroll for blokkering av n dlysfunksjon ikke er i bruk, m  det v re en bro mellom **-T** og **+I** kontaktene p  kontaktkortet.
- I l pet av de p f lgende 24 timene etter en utladetest (12 timer for 1 t modeller) kan ikke armaturene garantere merke utladetid.
- I henhold til gjeldende regler m  batteriene skiftes n r lampen ikke lenger tilfredsstiller krav til batteridrift.
- Eksempel p  kode til batteriets produksjonsdato: **03 09** -  r 2003 ; uke 09.
- **Det er n dvendig   f lge polaritetene i tilkoplingen av styreledningen (TELEUR).**

Produktet inneholder noen komponenter, f. eks. batteriene, som ved endt livstid ikke kan behandles som alminnelig avfall, da de er skadelige for miljøet. Avhending av disse komponentene, eller produktet i sin helhet, må skje ifølge gjeldende forskrifter i de enkelte land.

VEDLIKEHOLD

- Dersom det er nødvendig å sjekke kretskortet, må lampen kobles fra nettet.
- Ved eventuelt teknisk problem - vennligst ta kontakt med nærmeste autoriserte installatør.

(E) CARACTERÍSTICAS TÉCNICAS

- Aparatos fabricados conforme a las normas CEI EN 60598-2-22.
- Alimentación 230V 50Hz.
- Aparatos autónomos provistos de «modo de reposo»

Inhibición de la emergencia a distancia con modo de reposo mediante el mando a distancia TELEUR.

Para poner fuera de servicio la emergencia, es necesario utilizar el control remoto (ver esquema de conexión).

FUNCIONAMIENTO

Los aparatos ELETTRA ACTIVA efectúan automáticamente pruebas de funcionamiento cada 7 días, y pruebas de autonomía cada 84 días, indicando posibles anomalías mediante un LED multicolor.

La prueba de funcionamiento dura 20 segundos: 10 s con la lámpara encendida y 10 s con la lámpara apagada; en cambio, la prueba de autonomía dura 1 hora o 3 horas, en función de los modelos.

Una vez terminada la instalación y conectada la alimentación, se inicia la secuencia de AUTOCOMPROBACIÓN:

- 1) se verifica que los distintos colores de los LED se encienden (rojo y verde);
- 2) se verifica que se enciende y se apaga la lámpara en estado de emergencia;
- 3) encendido del LED verde/rojo intermitente durante 30 min;
- 4) encendido del LED verde (arranque del programa de funcionamiento).

A partir de este momento se efectúa la prueba de funcionamiento cada 7 días y la prueba de autonomía cada 84 días.

Para confirmar el arranque descrito son necesarias por lo menos 12 horas de presencia ininterrumpida de red; transcurrido este tiempo el cálculo será operativo a todos los efectos. De no ser así, transcurridos unos 8 minutos de la falta de red, la lámpara se apaga y pone a cero los contadores.

De este modo se puede probar las lámparas y sincronizarlas alimentando definitivamente todas las lámparas al final de todos los trabajos. La sincronización de las pruebas también se puede conseguir mediante un mando a distancia TELEUR.

También la sustitución de la batería y la consiguiente alimentación continua de por lo menos 12 horas determina una nueva puesta en marcha con las funciones mencionadas.

Las PRUEBAS DE FUNCIONAMIENTO se pueden efectuar si la red está presente desde hace como mínimo 1 hora, mientras que las PRUEBAS DE AUTONOMÍA requieren un mínimo de 24 horas de recarga ininterrumpida.

PROGRAMACIÓN

- Los aparatos se pueden subdividir en dos grupos: "A" y "B".
- Durante la fabricación de los aparatos todos se programan como grupo "A".
- Para portar los aparatos hacia el grupo "B" es necesario cortar el puente de hilo como se muestra en el dibujo (ver fig. "1").
- Si las pruebas se sincronizan al mismo tiempo, las lámparas del grupo "B" efectuarán la prueba de autonomía 24 h después que las del grupo "A".

CONTROL A DISTANCIA CON MANDO A DISTANCIA TELEUR (Cód. 50302) EN PRESENCIA DE RED

- **Apretando ON se efectúa una PRUEBA DE FUNCIONAMIENTO y pone a cero el cálculo de las cadencias de las pruebas.**
- **Apretando OFF se INHABILITAN LAS PRUEBAS y se obtiene la señalización correspondiente; para rehabilitar las PRUEBAS hay que apretar de nuevo ON, efectuando una PRUEBA DE FUNCIONAMIENTO.**
- **Para efectuar una PRUEBA DE FUNCIONAMIENTO sin poner a cero el cálculo del tiempo, es necesario enviar un mandato OFF y a continuación el mandato ON.**

Antes de solicitar PRUEBAS manualmente, esperar a que se efectúen al menos 12 horas de recarga.

CONTROL A DISTANCIA CON MANDO A DISTANCIA TELEUR (Cód. 50302) EN AUSENCIA DE RED

Apretando OFF se interrumpe el funcionamiento de emergencia.

Apretando ON se reactiva el funcionamiento de emergencia; la presencia de la red de recarga pone a cero los mandatos ON y OFF.

SEÑALIZACIONES

El LED multicolor proporciona las siguientes señalizaciones **sólo en presencia de alimentación de red:**

- LED verde fijo: **funcionamiento correcto**
- LED rojo intermitente: **lámpara averiada**
- LED rojo fijo: **batería averiada o desconectada**
- LED amarillo intermitente: **pruebas inhibidas**
- LED verde intermitente: **prueba en curso**

El estado 'ROJO INTERMITENTE' se apaga después de que se lleve a cabo correctamente la prueba que anteriormente había fallado.

Durante todas las fases de funcionamiento se controla la corriente absorbida por la batería y, de estar fuera de los límites, se indica el fallo (LED ROJO INTERMITENTE), sin que se interrumpa el funcionamiento.

ADVERTENCIAS

- No tocar el circuito electrónico y sus componentes.
- Cuando no se utiliza el control remoto para la inhibición, debe estar presente el puente entre los bornes -T y +I de la placa de conexiones.
- Transcurridas las 24 horas después de la prueba de autonomía (12 horas para los modelos de 1 hora) las luminarias no pueden garantizar su autonomía nominal.
- Si el aparato no asegurase ya la autonomía nominal, habría que sustituir las baterías.
- Identificación código fec ha fabricación de la batería: ejemplo **03 09** / año 2003 ; semana 09.
- **Respetar la polaridad en la conexión de la línea de control (TELEUR).**

El producto contiene algunos elementos, como las baterías, que no pueden desecharse directamente porque son perjudiciales para el medio ambiente. Al final de la vida útil de estos elementos o de todo el producto, la eliminación debe efectuarse de conformidad con las leyes vigentes en el país de uso.

MANTENIMIENTO

- Para la eventual sustitución de baterías u otras reparaciones, diríjase a un centro de asistencia técnica autorizado.
- Antes de llevar a cabo cualquier operación de mantenimiento desenchufar el aparato de la red eléctrica.

(P) CARACTERÍSTICAS TÉCNICAS

- Aparelhos fabricados de acordo com as normas CEI EN 60598-2-22.
- Alimentação 230V 50Hz.
- Aparelhos autónomos dotados com "modo de repouso"

Inibição, à distância, da emergência com modo de repouso, através do telecomando TELEUR.

Para a desativação permanente de emergência (fora serviço), é necessário utilizar um comando remoto (ver esquema de ligação).

FUNCIONAMENTO

Os aparelhos ELETTRA ACTIVA fazem os testes funcionais automaticamente, de 7 em 7 dias, e os de autonomia, de 84 em 84 dias, indicando as eventuais anomalias detectadas através de um LED multicolor.

O teste funcional dura 20", 10" com a lâmpada acesa e 10" com a lâmpada desligada; o teste de autonomia dura 1 hora ou 3 horas, de acordo com os modelos.

Uma vez concluída a instalação e após ligação da alimentação, começa a sequência de AUTOCHECK:

- 1) O sistema verifica a ligação do LED nas várias cores (vermelho e verde);
- 2) Verifica se a lâmpada se acende e apaga em condição de emergência;
- 3) Acendimento do LED verde/vermelho intermitente duante 30";
- 4) Acendimento do LED verde (activação do programa operativo).

A partir desta altura, o teste funcional passará a ser feito de 7 em 7 dias e o teste de autonomia de 84 em 84 dias.

Para confirmar a activação descrita são necessárias, pelo menos, 12 horas de presença ininterrupta de rede. Só ao fim destas 12 horas é que, para todos os efeitos, a contagem se torna operativa. Caso contrário, ao fim de 8 minutos de falta de rede a lâmpada desliga-se e põe todas as contagens a zero.

Deste modo é possível experimentar as lâmpadas e sincronizá-las, alimentando todas as lâmpadas definitivamente no fim de todos os trabalhos. A sincronização dos testes também pode ser feita mediante utilização do telecomando TELEUR.

Também a substituição da bateria e a consequente alimentação continua durante, pelo menos, 12 horas, determina uma nova activação com as funções acima citadas.

O TESTE FUNCIONAL pode ser realizado se houver presença de rede há, pelo menos, 1 hora, mas o TESTE de AUTONOMIA necessita de um mínimo de 24 horas de recarga ininterrupta.

PROGRAMAÇÃO

– Os aparelhos podem ser divididos em dois grupos : "A" e "B".

– Durante a fabricação, os aparelhos são todos programados como grupo "A"

– Para transformar o aparelho em grupo "B", cortar a ponta do fio como no desenho (vêr o desenho "1").

– Se os testes forem sincronizados na mesma altura, as lâmpadas do grupo "B" farão a prova de autonomia 24h depois das do grupo "A".

COMANDOS À DISTÂNCIA COM O TELECOMANDO TELEUR (Cód. 50302) EM PRESENÇA DE REDE

- **Pressionando ON o sistema realiza um TESTE FUNCIONAL e põe a zero a contagem da frequência de realização dos testes.**

- **Pressionando OFF o sistema provoca a INIBIÇÃO DOS TESTES e faz a respectiva sinalização; para reactivar os TESTES, é necessário pressionar de novo ON, realizando um TESTE FUNCIONAL.**

- **Para fazer um TESTE FUNCIONAL sem pôr a contagem do tempo a zero, é necessário enviar um comando de OFF e, seguidamente, um comando de ON.**

Antes de pedir a execução de um TESTE manualmente, aguarde, pelo menos, 12 horas de recarga.

COMANDOS À DISTÂNCIA COM O TELECOMANDO TELEUR (Cód. 50302) COM AUSÊNCIA DE REDE

Pressionando OFF, o sistema interrompe o funcionamento em emergência.

Pressionando ON, o sistema retoma o funcionamento em emergência; a presença de rede de recarga anula os comandos de ON e OFF.

SINALIZAÇÕES

O LED multicolor fornece as seguintes indicações, **só em caso de presença de rede:**

- LED verde fixo: **funcionamento regular**
- LED vermelho intermitente: **lâmpada avariada**
- LED vermelho fixo : **bateria avariada ou desligada.**
- LED amarelo intermitente: **testes inibidos**
- LED verde intermitente: **teste em curso de execução**

O estado de "VERMELHO INTERMITENTE" desaparece após a realização regular do teste que tinha falhado anteriormente.

Durante todas as fases de funcionamento o sistema verifica a corrente absorvida pela bateria. Se o valor da corrente absorvida estiver fora dos limites admitidos, o sistema emite um sinal de avaria (LED VERMELHO INTERMITENTE) mas não interrompe o funcionamento.

RECOMENDAÇÕES

- Evitar tocar no circuito electrónico e nos seus componentes.

- Quando não se utiliza comando remoto para a inibição, deve-se fazer uma ponte entre os ligadores -T e +I.

- Nas 24 horas seguintes após efectuar o teste de autonomia (12 horas para os modelos /1h) o aparelho não pode garantir a autonomia nominal.

- Quando o aparelho, depois dum recarregamento completo, não mais garantir a autonomia nominal, será preciso substituir as baterias.

- Exemplo de leitura do código da data da bateria: ex. **03 09** - ano 2003 ; semana 09.

- **Ao fazer a ligação da linha de controlo é necessário respeitar as polaridades (TELEUR).**

O produto contém alguns elementos, por exemplo as baterias, que são tóxicos e por conseguinte não devem ser deitados no meio ambiente. A eliminação de tais elementos e do próprio produto no final da sua vida útil, deverá ser feita em conformidade com as normas vigentes no país de instalação.

MANUTENÇÃO

- Para a substituição das baterias ou outras reparações dirija-se a um centro de assistência técnica autorizado.

- Antes de efectuar qualquer operação de manutenção, desligue o aparelho da rede de alimentação eléctrica.

(NL) TECHNISCHE EIGENSCHAPEN

• Armaturen gebouwd in overeenstemming met de normen CEI EN 60598-2-22.

• Voeding 230V 50Hz.

• Zelfstandige armaturen met "ruststand"

Onderdrukking op afstand van de noodverlichting met ruststand via de afstandsbediening TELEUR.

Voor een permanente verijdeling van de noodfunctie (buitendienst instelling) dient u een afstandsbediening te gebruiken (zie de aansluitingsschema's).

WERKING

De armaturen ELETTRA ACTIVA voeren automatisch om de 7 dagen werkingstests uit, en om de 84 dagen autonomietests; eventuele storingen worden hierbij gesignaleerd via een meerkleurige LED.

De werkingstest duurt 20", 10" met brandende lamp en 10" met gedoofde lamp; de autonomietest duurt 1 uur of 3 uur, afhankelijk van de modellen.

Nadat de installatie voltooid is en de voeding is aangesloten begint de AUTOCHECK-sequens:

- 1) De inschakeling van de LED met verschillende kleuren (rood en groen) wordt gecontroleerd;
- 2) De inschakeling en uitschakeling van de lamp in een noodsituatie wordt gecontroleerd;
- 3) Inschakeling van de groene/rode LED knipperend gedurende 30";
- 4) Inschakeling van de groene LED (start van het bedrijfsprogramma).

Vanaf dit moment zal de werkingstest om de 7 dagen worden uitgevoerd, en de autonomietest om de 84 dagen.

Om de beschreven start te bevestigen moet er minstens 12 uur ononderbroken netvoeding zijn geweest, aan het einde hiervan wordt de telling volledig operationeel. Anders gaat de lamp ongeveer 8 minuten nadat de netvoeding is uitgevallen uit, en worden alle tellingen gereset.

Op deze manier kunnen de lampen worden uitgeprobeerd en gesynchroniseerd door alle lampen definitief te voeden aan het einde van alle werkzaamheden. De synchronisatie van de tests is ook mogelijk met behulp van de afstandsbediening TELEUR.

Ook de vervanging van de batterij en de daaruit voortkomende continue voeding gedurende minstens 12 uur heeft een nieuwe start met de zojuist genoemde functies tot gevolg.

De WERKINGSTEST kan worden uitgevoerd als de netvoeding sinds minstens 1 uur aanwezig is, terwijl voor de AUTONOMIETEST minstens 24 uur ononderbroken oplading nodig is.

PROGRAMMERING

- De armaturen kunnen worden onderverdeeld in twee groepen: "A" en "B".
 - Tijdens de fabricage zijn de armaturen allemaal geprogrammeerd als groep "A"
 - Teneinde de toestellen als behorende tot groep « B » te programmeren, volstaat het de door te knippen zoals aangegeven op de tekening (zie fig. « 1 »).
- ALS DE TESTS OP HETZELFDE MOMENT GESYNCHRONISEERD WORDEN, ZULLEN DE LAMPEN VAN GROEP "B" DE AUTONOMIEPROEF 24 UUR NA DIE VAN GROEP "A" UITVOEREN.**

BEDIENING OP AFSTAND MET AFSTANDBEDIENING TELEUR (Code 50302) MET NETVOEDING

- Door op **ON** te drukken wordt een **TEST VAN DE WERKING** uitgevoerd en wordt de telling van de regelmaat van de tests op nul gezet.
 - Door op **OFF** te drukken worden de **TESTS ONDERDRUKT** en wordt dit signaleerd; om de **TESTS** weer vrij te geven moet opnieuw op **ON** worden gedrukt, zodat er een **TEST VAN DE WERKING** wordt uitgevoerd.
 - Om een **TEST VAN DE WERKING** uit te voeren zonder de tijdtelling op nul te zetten, moet een **OFF-commando** worden verzonden en vervolgens een **ON-commando**.
- Alvorens de TEST handmatig te vragen moet de armatuur minstens 12 uur opgeladen zijn.**

BEDIENING OP AFSTAND MET AFSTANDBEDIENING TELEUR (Code 50302) ZONDER NETVOEDING

- Door op OFF te drukken wordt het noodbedrijf gestopt.**
- Door op ON te drukken wordt het noodbedrijf hervat; de aanwezigheid van netvoeding voor de oplading annuleert de commando's ON en OFF.**

SIGNALERINGEN

De meerkleurige LED levert de volgende signaleringen **alleen in het geval de netvoeding aanwezig is:**

- Permanente groene LED: **reguliere werking**
- Knipperende rode LED: **lamp defect**
- Permanente rode LED: **batterij defect of afgekoppeld.**
- Knipperende gele LED: **tests onderdrukt**
- Knipperende groene LED: **test in uitvoering**

De status "KNIPPEREND ROOD" wordt uitgeschakeld nadat deze test, die eerder mislukt was, op correcte wijze is uitgevoerd.

TIJDENS ELKE BEDRIJFSFASE WORDT DE STROOMOPNAME VAN DE BATTERIJ GECONTROLEERD; ALS DEZE BUITEN DE LIMieten LIGT, WORDT ER EEN DEFECT GESIGNALEERD (RODE KNIPPERENDE LED), MAAR WORDT DE WERKING NIET GESTOPT.

WAARSCHUWINGEN

- In geen geval de elektronische print of de componenten aanraken.
- Wanneer de afstandsbediening niet gebruikt wordt, moet een verbindingsschakelaar aanwezig zijn tussen de klemmen **-T** en **+I** op de klemmenstrook.
- Het noodverlichtingstoestel kan de nominale autonomie niet verzekeren, gedurende de 24 uren die volgen op de autonomieschakelaar (12 uren voor de toestellen met één uur).
- Indien het toestel de autonomie, opgegeven door de fabrikant, niet meer kan verzekeren, dient men de batterijen te vervangen volgens de normen in omloop.
- Code om de productiedatum van de batterijen te identificeren: **03 09** -jaar 2003 ; week 09.
- **De polariteiten in de verbinding van de controlelijn moeten in acht genomen worden (TELEUR).**

Het product bevat enkele elementen, zoals de batterijen, die niet rechtstreeks als afval kunnen worden verwerkt, omdat ze schadelijk geacht worden voor het milieu; de verwerking aan het einde van de bedrijfsduur van deze elementen, of van het product in zijn geheel, dient plaats te vinden volgens de voorschriften die gelden in het land waarin het product geïnstalleerd is.

ONDERHOUD

- Wij raden u aan zich in verbinding te stellen met onze dienst naverkoop, indien het toestel niet goed functioneert.
- Om de elektronica te controleren, dient men het toestel los te koppelen.