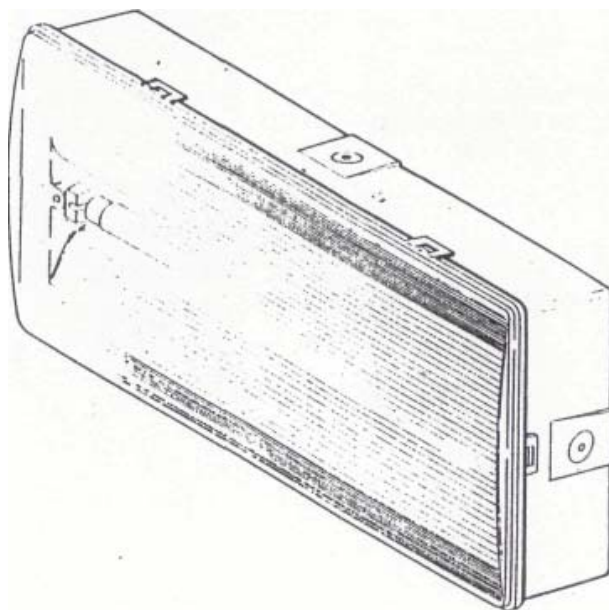




## OPRAWY OŚWIETLENIA AWARYJNEGO

# Elettra

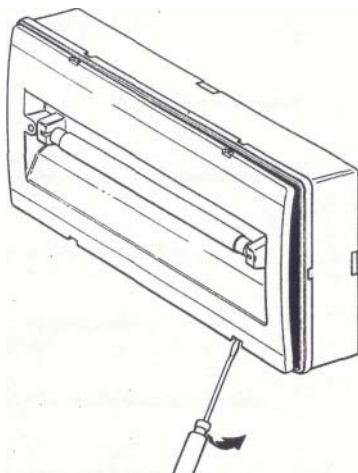
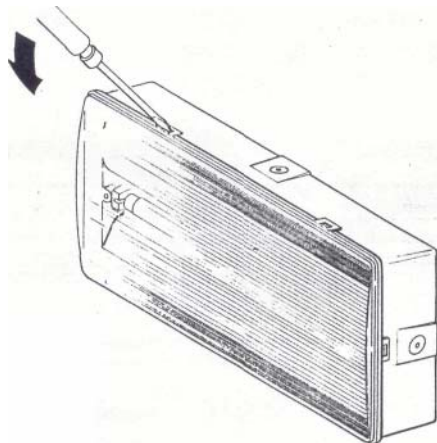


IP40



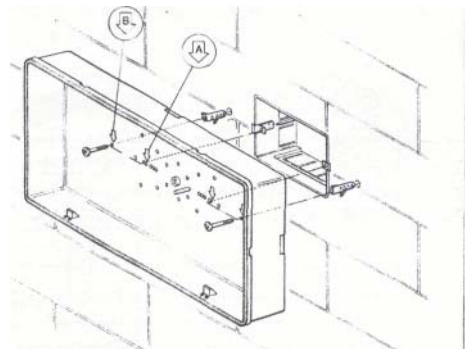
CE

MADE IN ITALY

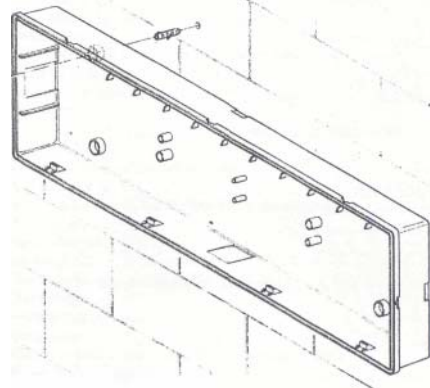


**Montaż**

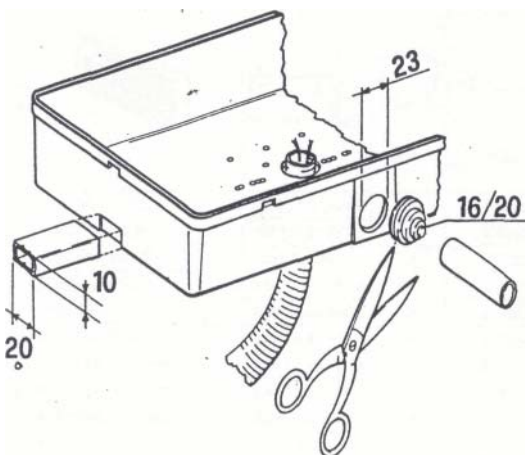
**ELETTRA 6/11/18/24W**



**ELETTRA 20W**

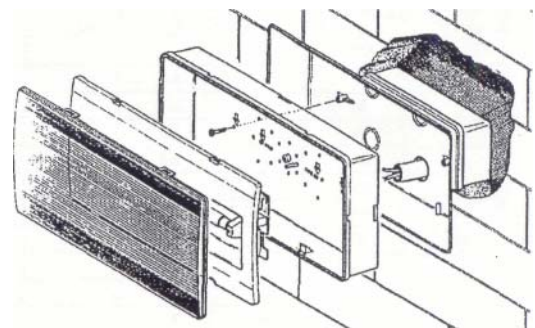


**Montaż do ściany**



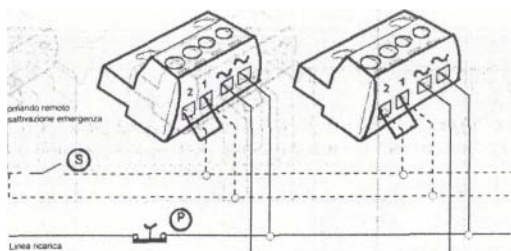
**Wejście kabli**

**ELETTRA 6/11W – 8/24W**



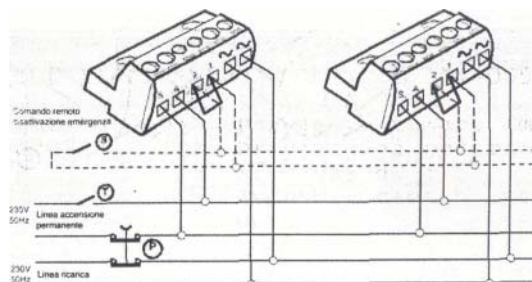
**Montaż podtynkowy**

## SCHEMATY POŁĄCZEN ELEKTRYCZNYCH



Oświetlenie doraźne

S – wyłącznik blokady  
P – przycisk „Test”



Oświetlenie stałe i doraźne

S – wyłącznik blokady  
P – przycisk „Test”  
T – wyłącznik oświetlenia

						Cos. φ		 (lm)	
						~	S.A.	~	S.A.
ELETTRA 6/1 NC	2,4V 1,2Ah Ni/Cd	1h	6 (G5)	20		0,8		49	
ELETTRA 6/3 NC	6V 1,5Ah Ni/Cd	3h	6 (G5)	20		0,8		90	
ELETTRA 6/8 NC	3,6V 4Ah Ni/Cd	8h	6 (G5)	20		0,8		40	
ELETTRA 8/1 NC	3,6V 1,2Ah Ni/Cd	1h	8 (G5)	20		0,8		106	
ELETTRA 8/3 NC	7,2V 1,2Ah Ni/Cd	3h	8 (G5)	20		0,8		70	
ELETTRA 8 SA/1 NC	3,6V 1,2Ah Ni/Cd	1h	8 (G5)	20	40	0,8	0,4	100	217
ELETTRA 8 SA/3 NC	7,2V 1,2Ah Ni/Cd	3h	8 (G5)	20	35	0,8	0,4	76	183
ELETTRA U11/1 NC	4,8V 1,2Ah Ni/Cd	1h	11 (2G7)	20		0,8		161	
ELETTRA U24/1 NC	3,6V 4Ah Ni/Cd	1h	24 (2G11)	20		0,8		321	
ELETTRA U24 SA/1 NC	3,6V 4Ah Ni/Cd	1h	24 (2G11)	20	55	0,8	0,4	316	584
ELETTRA 20/1 NC	6V 1,2Ah Ni/Cd	1h	18 (G13)	18		0,8		198	
ELETTRA 20/3 NC	6V 4Ah Ni/Cd	3h	18 (G13)	30		0,8		226	
ELETTRA 20 SA/1 NC	6V 1,2Ah Ni/Cd	1h	18 (G13)	18	120	0,8	0,4	175	752
ELETTRA 20 SA/3 NC	6V 4Ah Ni/Cd	3h	18 (G13)	30	120	0,8	0,4	225	700



**PRODUCENT:**

**G.BARGELLINI & C. S.P.A.**

**40066 Pieve di Cento Bo (ITALY) – Via Govoni, 17**

**Tel. +39 051 6839111 - Fax. +39 051 6839399**

**IMPORTER:**

**ELETTRONICA ITALIANA Sp. z o.o.**

**Ul. Nocznickiego 31 A 01-918 Warszawa**

**Tel. +48 22 8968030 - Fax. +48 22 8346196**

**e-mail: [biuro@el-it.pl](mailto:biuro@el-it.pl) [www.el-it.pl](http://www.el-it.pl)**