

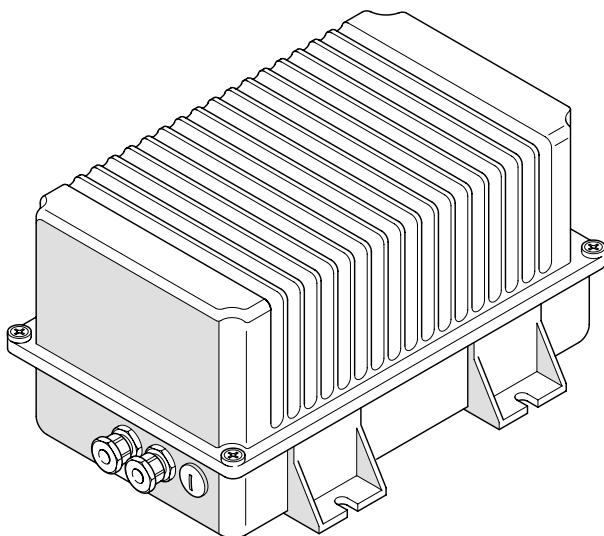
# GEWISS

elettricità amica

# COLOSSEUM STADIUM

IP 66  CE

**Gruppo di alimentazione**  
**Supply unit**  
**Groupe d'alimentation**  
**Grupo de alimentacion**  
**Netzteil**

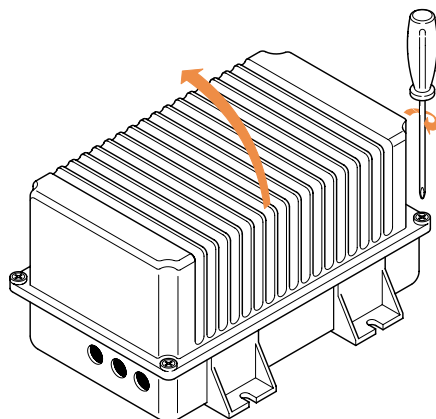


**600W S 6,2A**  
**1000W M/S 9,5A/10,3A**  
**1000W 8,25A**  
**2000W M 10,3A**

**GEWISS SPA - PRODUZIONE MATERIALE ELETTRICO**

I - 24069 Cenate Sotto - Via A. Volta, 1 (Bergamo) - Italia - Telefax +39 035 945222 - Telefono +39 035 946111

E-mail: [gewiss@gewiss.com](mailto:gewiss@gewiss.com) - <http://www.gewiss.com>



Kit:



N°3

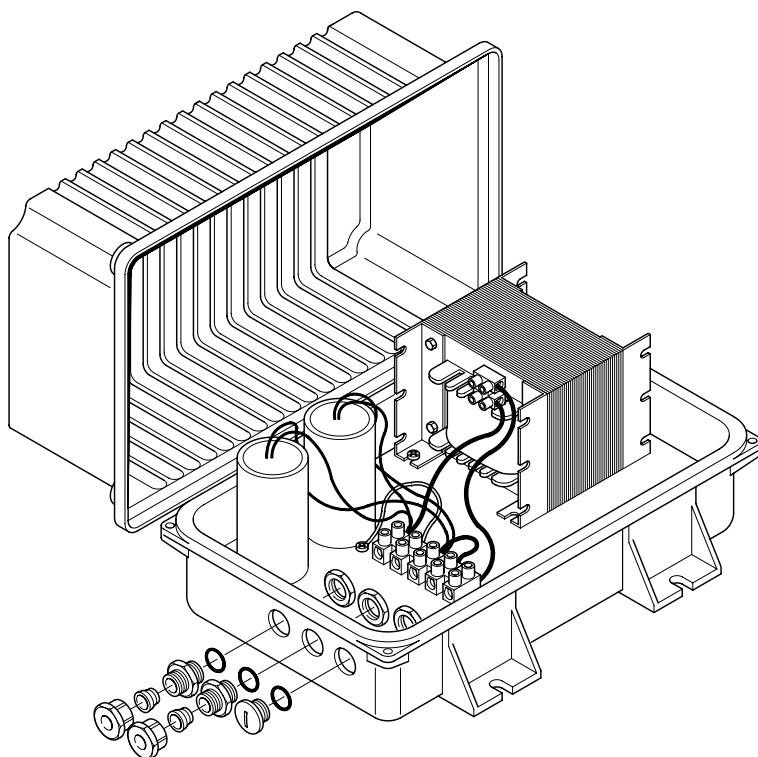


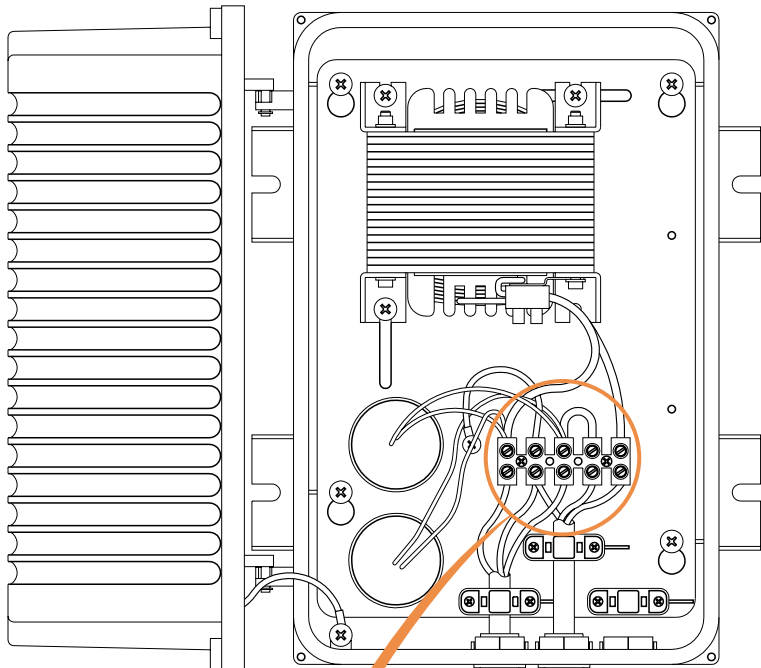
N°1



1

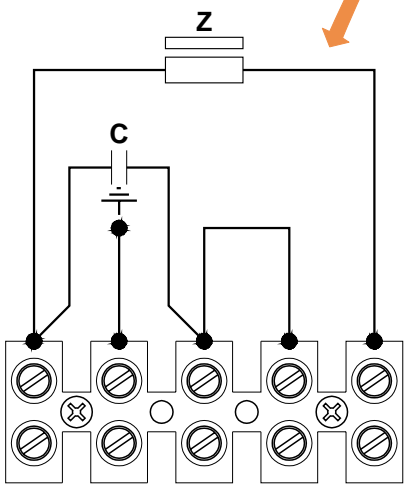
4



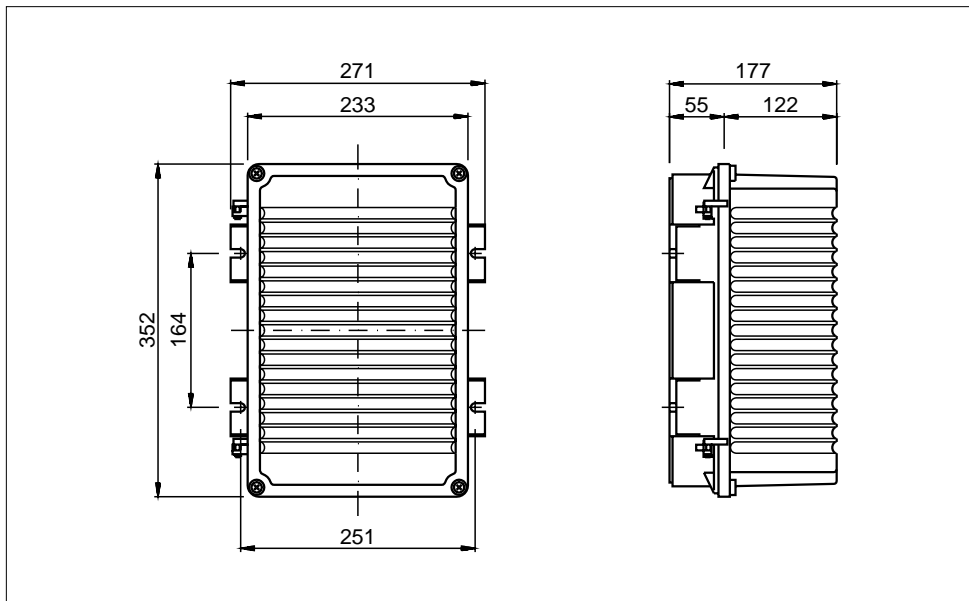



min. 3x1,5mm<sup>2</sup>  
 max. 3x2,5mm<sup>2</sup>  
 L 80m max.

L  $\perp$  N



L	$\perp$	N	1	2	600-1000W
L1	$\perp$	L2	1	2	2000W



	W	 Kg
S	600	10,5
S/M	1000	14,5
M	2000	18,5

**La sicurezza dell'apparecchio è garantita solo attenendosi alle istruzioni qui riportate. Pertanto è necessario leggerle e conservarle.**

*The safety of this appliance is only guaranteed if all the instructions given here are followed scrupulously. These should be read thoroughly and kept in a safe place.*

*La sécurité de l'appareil n'est garantie que si l'on respecte les instructions mentionnées ci-joint. Il est donc nécessaire de les lire avec attention et de bien les conserver.*

*La seguridad del aparato está garantizada sólo si se respetan las instrucciones aquí incluidas. Por lo tanto es necesario leerlas y conservarlas.*

*Die Sicherheit des Geräts ist nur durch Einhalten der hier aufgeführten Anleitungen gewährleistet. Es ist daher notwendig, diese zu lesen und aufzubewahren.*

**PROLITE**



**SAT**



**035/946111**  
8.30-12.30  
14.00-18.00



**035/945222**  
24h