

Apparecchio per illuminazione stradale Road lighting equipment Appareil d'éclairage routier Alumbrado viario Strassenleuchte

IP 43

Solo per vano cablaggio
For wiring chamber only
Seulement pour le compartiment de câblage
Sólo para el compartimento de cableado
Nur für kabelraum

IP 54

Solo per vano ottico con coppa
For optic chamber with cup only
Seulement pour le compartiment optique
avec la petite coupe
Sólo para la sección óptica con copa
Nur für optisches Teil mit Leuchtschale



80-125W QE
70-150W SE

Si consiglia di far eseguire l'installazione da un elettricista qualificato che si attenga a queste istruzioni ed alle vigenti norme sugli impianti. – Assicurarsi che l'apparecchio sia adatto alle condizioni ambientali in cui deve funzionare. – Assicurarsi che la lampada utilizzata corrisponda al tipo prescritto. – Disinserire la tensione di rete prima di procedere all'installazione o alla sostituzione della lampada. Assicurarsi che la tensione nominale dell'apparecchio sia compatibile con la tensione di alimentazione. – Assicurarsi che il circuito di alimentazione sia dotato di idoneo dispositivo di protezione. – Dopo uno spegnimento la lampada deve raffreddarsi per circa 15 minuti prima di essere riaccesa; tentativi di riaccensione a lampada calda possono guastare sia la lampada che l'accenditore. – Sostituire sollecitamente le lampade esaurite. – Usare per la sostituzione solo lampade del tipo consigliato rispettando la tensione e la massima potenza consentita. – Sostituire immediatamente il vetro frontale qualora rotto o danneggiato. – Gli schermi di protezione hanno superato le prove relative alla protezione ai raggi UV. – Non toccare l'apparecchio funzionante per evitare ustioni accidentali. – Si consiglia di dedicare una linea di alimentazione specifica per gli apparecchi di illuminazione in quanto linee elettriche disturbate da armoniche in rete possono danneggiare i condensatori. – Il prodotto non deve essere modificato. Qualsiasi modifica annulla la garanzia e può rendere pericoloso il prodotto.

Secondo la normativa vigente, questo prodotto a fine vita deve essere smaltito in modo differenziato dai rifiuti urbani (come indicato dal simbolo "bidone barrato" presente sul prodotto). Pertanto, al termine dell'utilizzo, l'utente dovrà farsi carico di conferire il prodotto ad un idoneo centro di raccolta differenziata oppure di consegnarlo al rivenditore all'atto dell'acquisto di un nuovo prodotto. La raccolta differenziata è indispensabile per limitare il potenziale impatto sull'Ambiente e sulla Salute derivante da uno smaltimento improprio delle apparecchiature elettriche ed elettroniche a fine vita. Gewiss partecipa attivamente alle operazioni che favoriscono il corretto reimpiego, riciclaggio e recupero delle apparecchiature elettriche ed elettroniche. Per maggiori informazioni rivolgersi al servizio locale di smaltimento rifiuti o al rivenditore del prodotto.

The fixture must be installed by a qualified electrician who follows these instructions scrupulously and works in compliance with the current regulations regarding electrical systems. – Ensure that the fixture is suitable for the ambient conditions in the place of installation. – Ensure that the lamp you are using corresponds to the prescribed type. – Disconnect mains power before fitting or changing the lamp. – Ensure that the nominal voltage of the fixture is compatible with the power supply voltage. – Check that the power supply circuit is equipped with a protection device. – After power-down leave the lamp to cool for at least 15 minutes before switching on again; if you attempt to re-strike the lamp when it is hot, damage to both lamp and igniter may result. – Burnt out lamps must be changed promptly. – Replace burnt out lamps exclusively with the recommended lamp type with the same voltage and maximum power rating as the original. – If the protective glass is broken or damaged it must be replaced immediately. – The protective shields have passed the UV rays protection tests. – Do not touch the fixture while it is switched on in order to avoid accidental burns. – A specific power supply should be used for lighting fixtures, as electric lines disturbed by mains harmonics can damage the capacitor. – The product should not be altered. Any alteration can make the product hazardous and voids the guarantee.

In compliance with the laws in force, this product, at the end of its life span, must be disposed of separately from urban waste (as shown by the "crossed bin" on the product). Therefore, at the end of its life span, the user must take the product to an appropriate differentiated collection centre or give it to the retailer when a new product is bought. Differentiated collection is indispensable for limiting the potential impact on the Environment and Health caused by incorrect disposal of electric and electronic appliances at the end of their life. Gewiss takes an active part in operations encouraging the correct reuse, recycling and recovery of electric and electronic appliances. Contact the local waste disposal service or the product's retailer for further information.

Il est recommandé de faire effectuer l'installation par un électricien qualifié qui respecte les instructions et les normes en vigueur pour les installations électriques. – S'assurer que l'appareil est adapté aux conditions ambiantes dans lesquelles il sera utilisé. – S'assurer que l'ampoule utilisée est du type préconisé. – Couper le courant avant de mettre une ampoule ou d'en changer une. – S'assurer que la tension nominale de l'appareil est compatible avec la tension d'alimentation. – S'assurer que le circuit d'alimentation est doté d'un dispositif de protection approprié. – Après l'avoir éteinte, il faut laisser l'ampoule refroidir pendant environ 15 minutes avant de la rallumer; essayer de la rallumer alors qu'elle est encore chaude peut endommager la lampe ou l'allumeur. – Remplacer les ampoules grillées au fur et à mesure. – En cas de changement d'ampoule, utiliser uniquement des ampoules du type préconisé et respecter la tension et la puissance maximum autorisées. – Remplacer immédiatement le verre avant s'il vient à être cassé ou endommagé. – Les écrans de protection ont été soumis à des tests pour contrôler leur protection contre les rayons UV. – Ne pas toucher à l'appareil lorsqu'il est en marche, afin d'éviter toute brûlure accidentelle. – Il est conseillé de dédier une ligne d'alimentation spécifique aux appareils d'éclairage car des lignes électriques perturbées par des harmoniques en réseau

peuvent endommager les condensateurs. – Le produit ne doit pas être modifié. Toute modification apportée a pour effet d'annuler la garantie et peut rendre de produit dangereux.

Suivant la réglementation en vigueur, à la fin de sa durée de vie ce produit devra être éliminé différemment des déchets urbains (comme indiqué par le symbole « poubelle barrée » qui se trouve sur le produit). Par conséquent, au terme de l'utilisation de ce produit, l'utilisateur devra se charger de l'apporter dans une station de collecte sélective adéquate, ou bien de le donner au revendeur au moment de l'achat d'un nouveau produit. La collecte sélective est indispensable pour limiter l'impact potentiel sur l'Environnement et sur la Santé résultant d'une élimination impropre des appareillages électriques et électroniques à la fin de leur durée d'emploi. Gewiss participe activement aux opérations qui favorisent le réemploi, le recyclage et la récupération corrects des appareillages électriques et électroniques. Pour des informations supplémentaires, adressez-vous au service local d'élimination des déchets ou au revendeur du produit.

Es conveniente que realice la instalación un electricista especializado que se atenga a estas instrucciones y a las normas vigentes sobre instalaciones. – Asegúrese de que el aparato se adapte a las condiciones ambientales en las cuales debe funcionar. – Verifique que la lámpara que use corresponda al modelo establecido. – Corte la tensión de red antes de proceder a la instalación o a la sustitución de la lámpara. – Controle que la tensión nominal del aparato sea compatible con la tensión de alimentación. – Asegúrese de que el circuito de alimentación esté dotado de un adecuado dispositivo de protección. – Después de un apagado la lámpara deberá enfriarse alrededor de 15 minutos antes de volver a encenderse, intentar reencenderla en caliente puede estropear la lámpara y el arrancador. Cambie rápidamente las lámparas consumidas. – Use sólo las lámparas que se aconsejan, respetando la tensión y la máxima potencia consentida. – Sustituya inmediatamente el cristal frontal cuando se rompa o se estropee. – Las pantallas de protección han superado las pruebas de protección de rayos UV. – No toque el aparato en funcionamiento para evitar quemaduras. – Es conveniente emplear una línea de alimentación específica para los aparatos de iluminación pues líneas eléctricas perturbadas por armónicas en red pueden dañar los condensadores. – El producto no se podrá modificar. Cualquier modificación anula la garantía y el producto podrá resultar peligroso.

Según la normativa vigente, cuando este producto se agote deberá eliminarse de manera diferenciada de los residuos urbanos (como lo indica el símbolo "contenedor barrado" presente en el producto). Por lo tanto, al término de su uso, el usuario deberá hacerse cargo de entregar el producto a un centro idóneo de recogida diferenciada o entregarlo al vendedor cuando adquiera un nuevo producto. La recogida diferenciada es indispensable para limitar el potencial impacto sobre el Ambiente y sobre la Salud que deriva de una eliminación impropia de los equipos eléctricos y electrónicos agotados. Gewiss participa activamente en las operaciones que favorecen el correcto uso, reciclaje y recuperación de los equipos eléctricos y electrónicos. Para mayores informaciones diríjase al servicio local de eliminación de residuos o al vendedor del producto.

Wir empfehlen, die Installation von einem qualifizierten Elektriker und unter Berücksichtigung sowohl folgender Anweisungen als auch der geltenden Bestimmungen für elektrische Anlagen vornehmen zu lassen. – Das Gerät muss für die Bedingungen, unter welchen es betrieben werden soll, geeignet sein. – Eine Lampe des vorgeschriebenen Typs verwenden. – Vor der Installation oder dem Auswechseln der Lampe ist die Netzspannung zu überprüfen. – Die Nennspannung des Geräts muss mit der Netzspannung übereinstimmen. – Der Versorgungskreis muss mit einer angemessenen Schutzvorrichtung ausgestattet sein. – Nach dem Ausschalten muss die Lampe ca. 15 Minuten lang abkühlen, bevor sie wieder eingeschaltet werden darf; durch einen Warmstart kann sowohl die Lampe als auch das Zündgerät beschädigt werden. – Defekte Lampen umgehend ersetzen. – Nur Lampen des empfohlenen Typs unter Berücksichtigung der Spannung und der zulässigen Höchstleistung einsetzen. – Das Frontglas bei Bruch oder Beschädigung unverzüglich ersetzen. – Die Schutzschirme haben die Prüfungen zum Schutz gegen UV-Strahlung bestanden. – Das Gerät in Betrieb nicht berühren, um Unfälle durch Verbrennungen zu vermeiden. – Es empfiehlt sich, den Beleuchtungsgeräten eine spezielle Speisungsleitung zuzuordnen, weil elektrische Leitungen, die durch harmonische Leitungen im Netz gestört werden, die Kondensatoren beschädigen können. – Das Produkt darf nicht abgeändert werden. Jede Abänderung hebt die Garantie auf und kann aus dem Produkt eine Gefahrenquelle machen.

Entsprechend der geltenden Richtlinien muss dieses Produkt am Ende seines Lebenszyklus getrennt vom Hausmüll entsorgt werden (wie durch das Symbol „durchgestrichene Abfalltonne“, auf dem Produkt angegeben ist). Daher muss der Anwender am Ende der Verwendung das Produkt einer geeigneten Entsorgungsstelle übergeben, oder dieses beim Kauf eines neuen Produkts an den Händler zurück geben. Die Abfalltrennung ist unbedingt erforderlich, um den potentiellen Einfluss einer ungeeigneten Entsorgung von elektrischen und elektronischen Geräten auf Gesundheit und Umwelt zu beschränken. Gewiss nimmt aktiv an den Maßnahmen für eine korrekte Wiederverwendung, Recycling und Rückgewinnung der elektrischen und elektronischen Geräte teil. Wenden Sie sich für nähere Informationen an Ihre örtliche Wiederverwertungsstelle, oder an das Geschäft, in dem das Produkt gekauft wurde.

1

Apparecchio di illuminazione adatto esclusivamente a lampade diffondenti a bulbo ellissoidale.
Prima di effettuare qualsiasi operazione di montaggio o manutenzione togliere la tensione.

*This lighting fitting is only suitable for diffuser lamps with ellipsoid bulbs.
 Disconnect before carrying out any installation or maintenance operations.*

Appareil d'éclairage exclusivement approprié à l'emploi d'ampoules ellipsoïdales.

Éliminer la tension avant d'effectuer toute opération d'installation ou d'entretien.

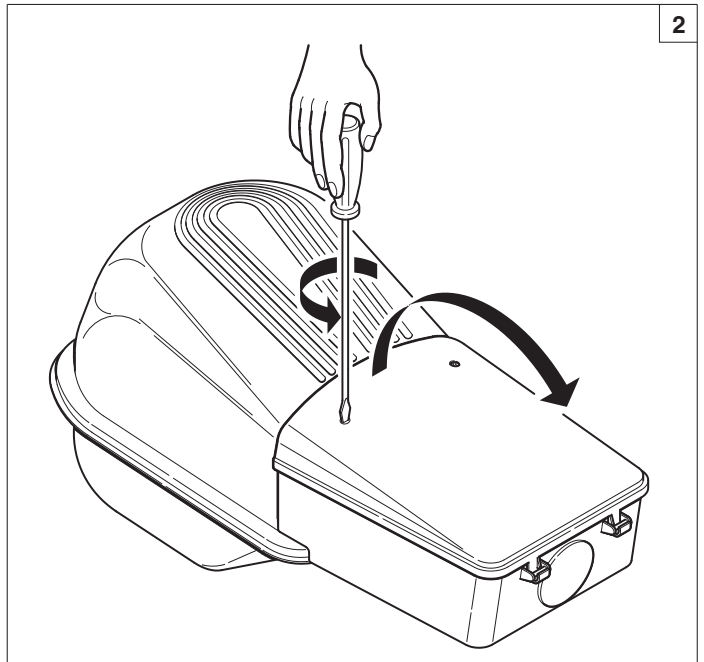
Aparato de iluminación adecuado sólo para lámparas difusoras de ampolla elipsoidal.

Antes de realizar cualquier operación de montaje y mantenimiento, desconectar la tensión.

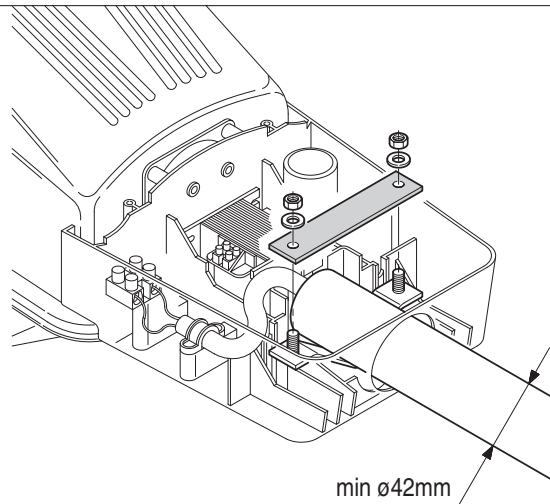
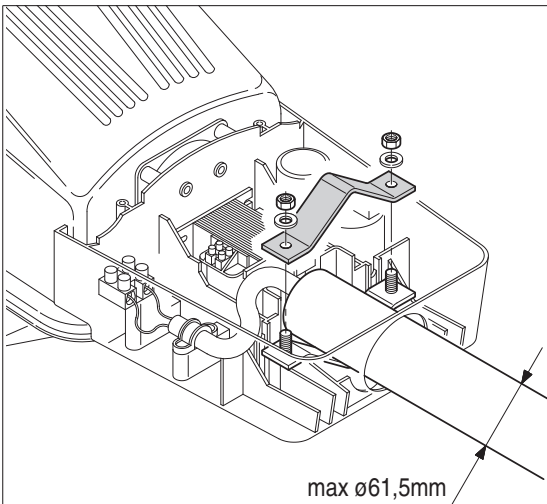
Das Gerät ist ausschließlich für ellipsenförmige Diffusions-Glühlampen geeignet.

Vor Durchführung von Montage- und Wartungsarbeiten die Netzspannung ausschalten.

2



3



N.B. Per il rispetto del grado IP43 impiegare solamente pali di diametro 61,5.

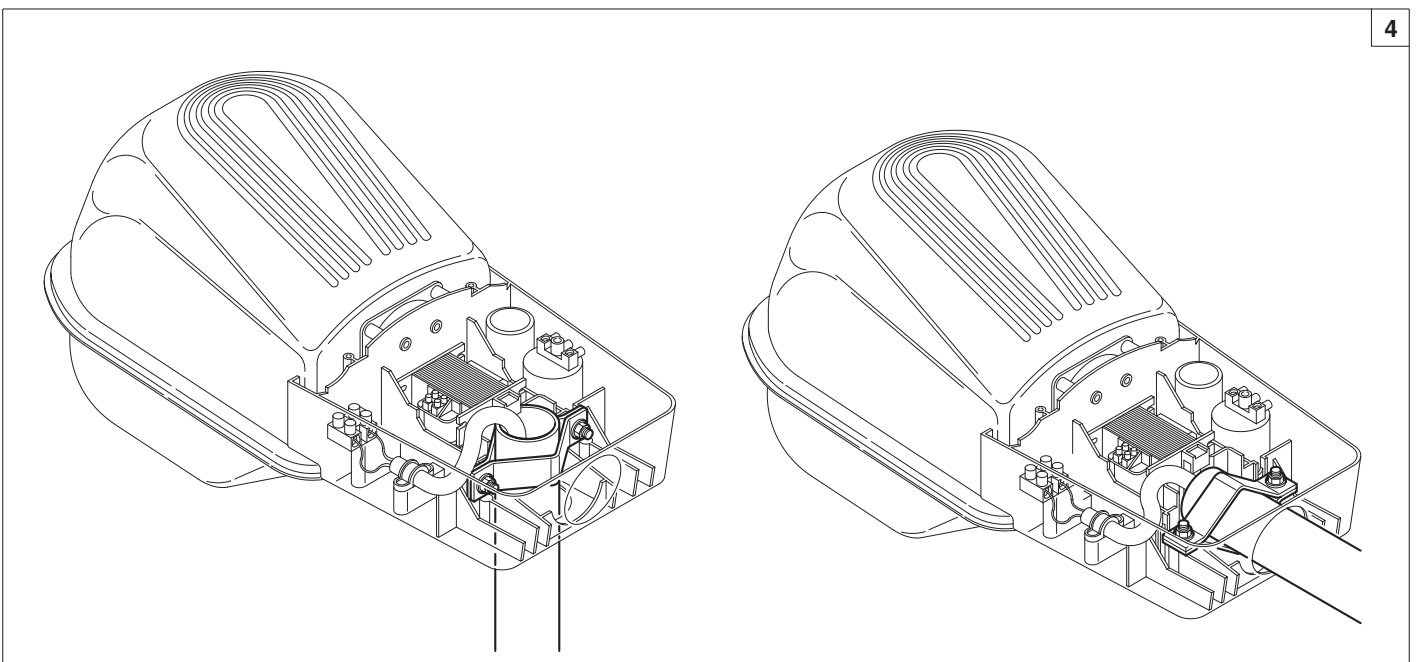
N.B. In observance of the IP 43 grade, use poles with a 61.5 mm diameter only.

N.B. Pour respecter le degré IP 43, employer seulement des poteaux de 61,5 mm de diamètre.

N.B. Para respetar el grado IP 43 emplear sólo postes con un diámetro de 61,5 mm.

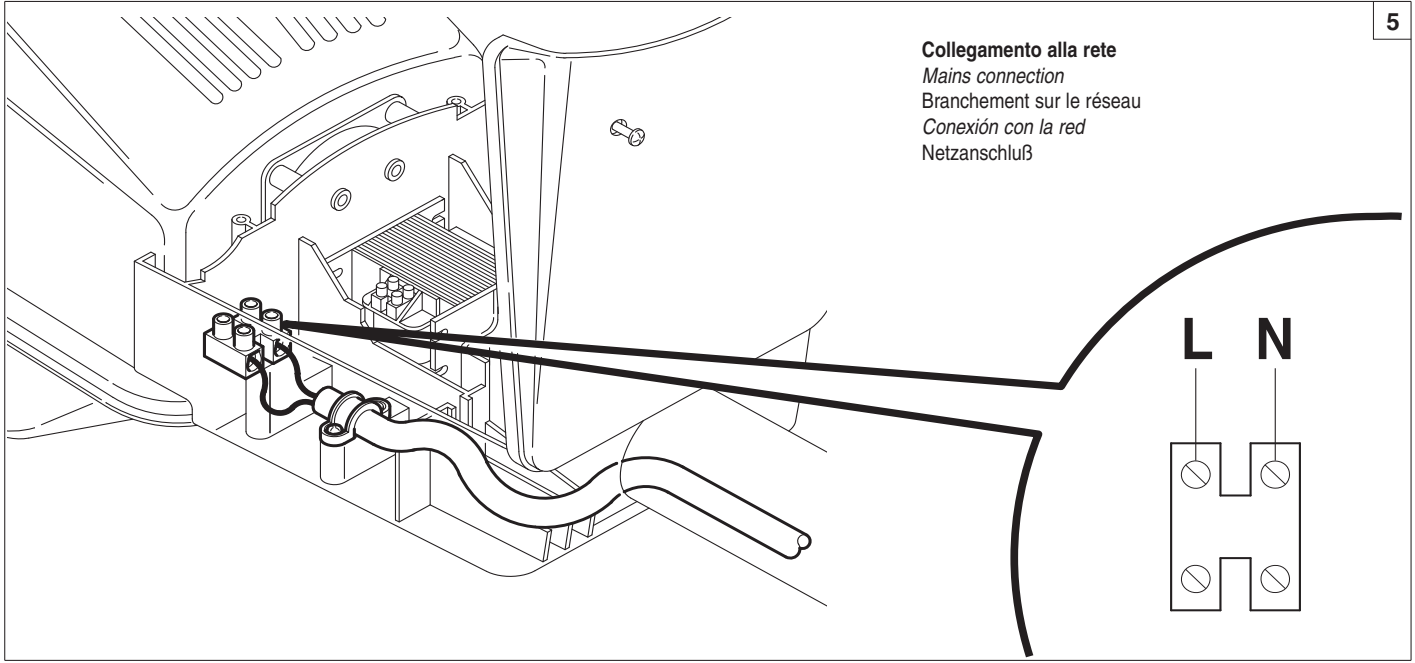
MAN BEACHTE: Zur Beachtung des Schutzgrades IP 43 verwende man nur Pfähle mit einem Durchmesser von 61,5 mm.

4

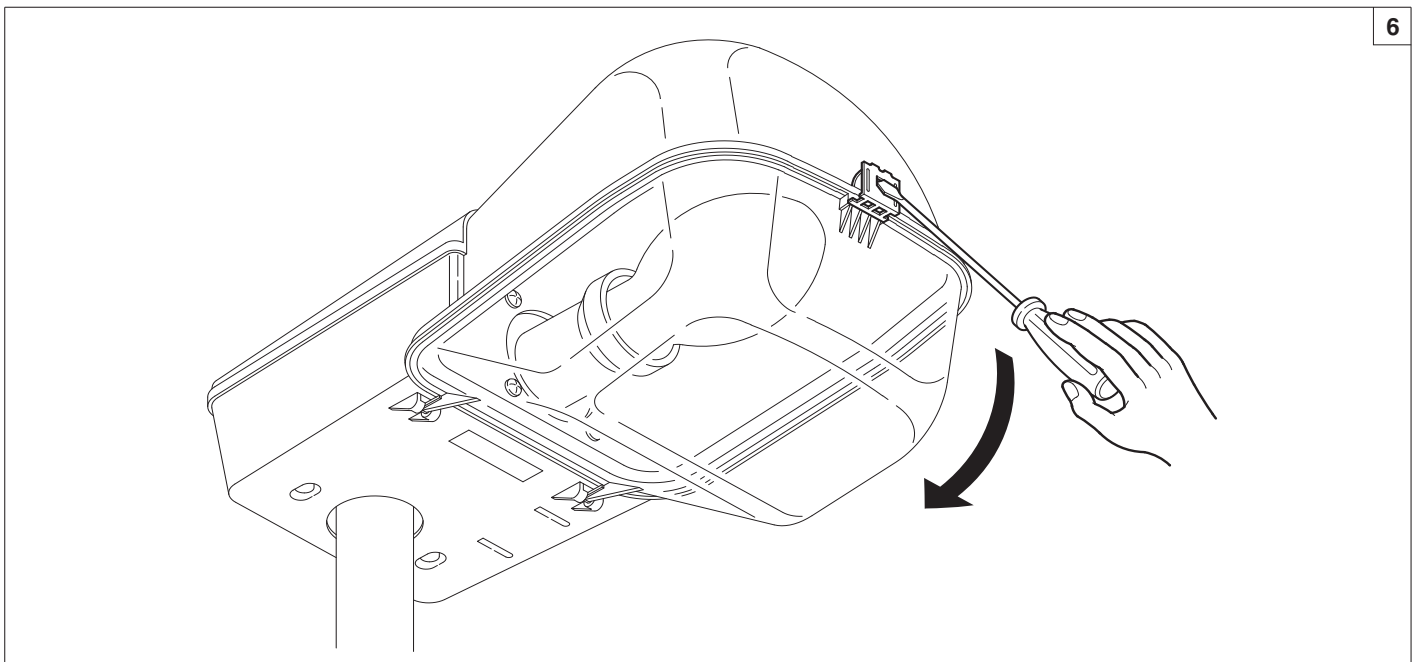


5

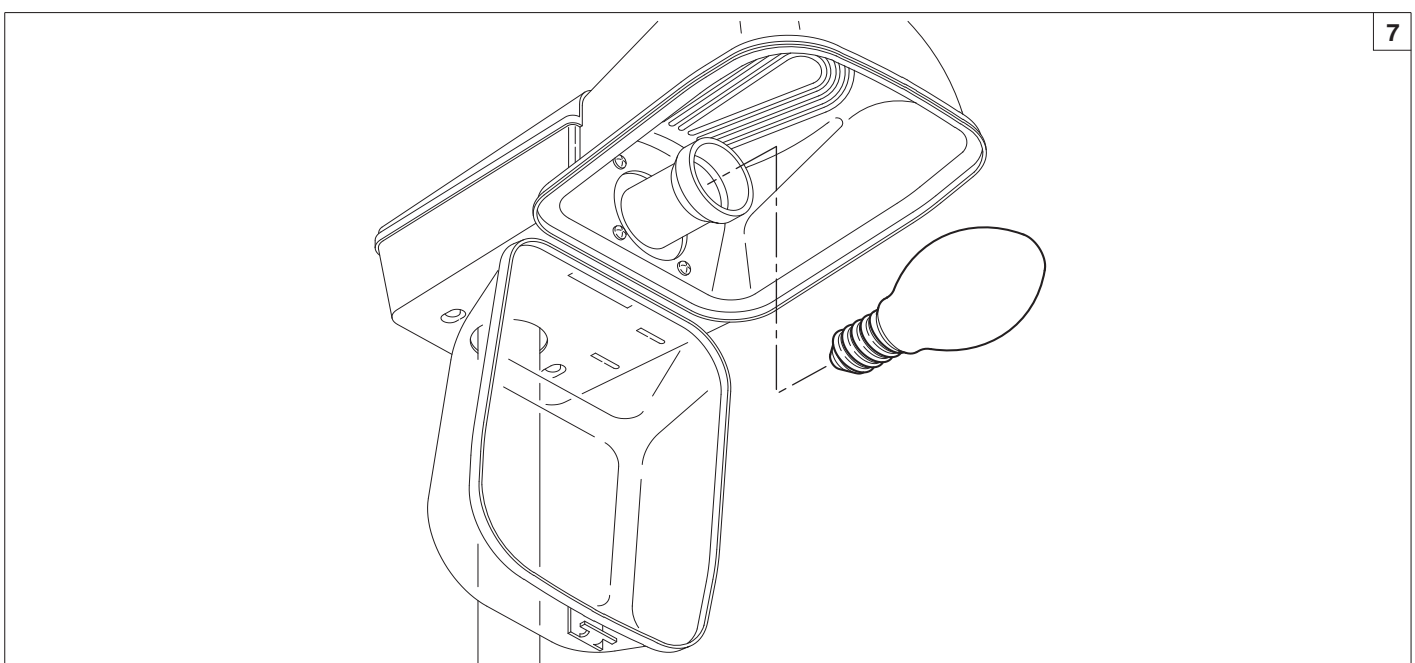
Collegamento alla rete
Mains connection
Branchement sur le réseau
Conexión con la red
Netzanschluß

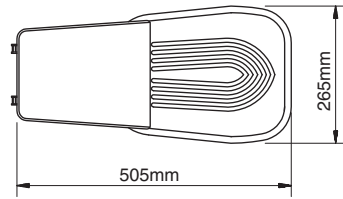
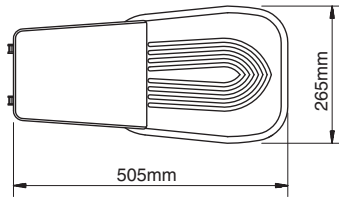
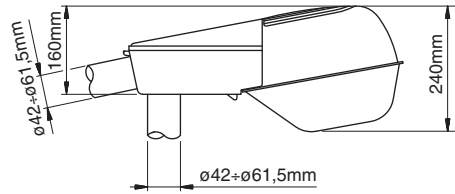
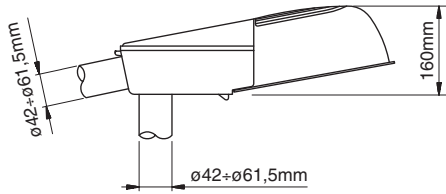


6



7





⊗	W		Kg		
QE	125	E27	3,6	0,110 m ²	4 → 7 m
SE	70		3,6	0,110 m ²	4 → 7 m
SE	100	E40	3,9	0,110 m ²	5 → 8 m
QE (IP 54)	80/125	E27	4,0	0,110 m ²	4 → 7 m
QE (IP 54)	125		4,0	0,110 m ²	4 → 7 m
SE (IP 54)	70		4,0	0,110 m ²	4 → 7 m
SE (IP 54)	100		E40	4,3	0,110 m ²
SE (IP54)	150	E40	4,7	0,110 m ²	5 → 9 m

⊗				
W	ILCOS	OSRAM	PHILIPS	SYLVANIA
80	QE	HQL 80W	HPL-N 80	HSL-BW 80W E27
125	QE	HQL 125W	HPL-N 125	HSL-BW 125W E27
70	SE	NAVE 70W/E	SON 70/E	SHP-S 70W E27
100	SE	NAVE 100W SUPER	SON PLUS 100	SHP-S 100W E40

Per la scelta della lampada consultare la tabella

See table for choice of bulb.

Pour choisir la lampe consulter le tableau.

Para elegir la lámpara consultar la tabla.

Für die Wahl der Lampe siehe Tabelle.



Apparecchi per lampade a vapori di sodio ad alta pressione con accenditore esterno.

Luminaires for high-pressure sodium-vapour lamps with external ignitor.

Appareils pour lampes à vapeurs de sodium à haute pression avec amorceur externe.

Aparatos para lámparas de vapores de sodio de alta presión con arrancador externo.

Leuchtkörper für Hochdruck-Natriumdampf lampen mit äußerem Zünder.



Distanza minima dagli oggetti illuminati.

Minimum distance from the illuminated object.

Distance minimum des object illuminés.

Distancia mínima de los objetos iluminados.

Mindestabstand von den beleuchteten Gegenständen.



Apparecchi per lampade a vapori di sodio ad alta pressione con accenditore interno.

Luminaires for high-pressure sodium-vapour lamps with internal ignitor.

Appareils pour lampes à vapeurs de sodium à haute pression avec amorceur interne.

Aparatos para lámparas de vapores de sodio de alta presión con arrancador interno.

Leuchtkörper für Hochdruck-Natriumdampf lampen mit innerem Zünder.



Apparecchio in CLII senza messa a terra.

CLII appliance without earthing.

Appareil en CLII sans mise à la terre.

Aparato de CLII sin puesta a tierra.

Gerät der Klasse CLII ohne Erdung.



Apparecchi predisposti per il montaggio diretto su superfici normalmente infiammabili.

Luminaires suitable for direct fixture to normally inflammable surfaces.

Appareils prévus pour montage direct sur des surfaces normalement inflammables.

Aparatos preajustados para el montaje directo en superficies normalmente inflamables.

Für die direkte Montage auf normal entflammbaren Oberflächen ausgerüstete Leuchtkörper.

Temperatura ambiente per il funzionamento

Ambient operating temperature

Température ambiante pour le fonctionnement - 25°C ÷ +25°C

Temperatura ambiental para el funcionamiento

Raumtemperatur für den Betrieb

La sicurezza dell'apparecchio è garantita solo con l'uso appropriato delle seguenti istruzioni; pertanto è necessario conservarle.

Assicurarsi che queste istruzioni siano ricevute dall'installatore e dall'utente dei prodotti in oggetto.

Per garantire le migliori prestazioni nel tempo effettuare una manutenzione ordinaria verificando il corretto serraggio delle viti e dell'efficienza della lampada. Il prodotto deve essere sottoposto a manutenzione solo da personale qualificato.

The safety of the product can only be guaranteed when the following instructions are observed in full. Keep the instructions in a safe place for future consultation.

Ensure that these instructions are supplied to the installer and user of the product.

To ensure the best performance for a long time, carry out an ordinary maintenance program, during which you should check for the proper tightening of screws, as well as lamp efficiency.

Only skilled personnel should perform maintenance on the product.

La sécurité de l'appareil n'est garantie que si les instructions suivantes sont respectées; il faut donc conserver celles-ci.

S'assurer que les instructions sont reçues par l'installateur et l'utilisateur des produits en objet.

Afin de garantir les meilleures prestations possibles dans le temps, procéder à l'entretien général en vérifiant que les vis sont serrés comme il se doit et que la lampe fonctionne parfaitement.

La maintenance de ce produit devra être confiée uniquement à des personnes qualifiées.

La seguridad del aparato está garantizada solamente cuando se sigan correctamente las siguientes instrucciones; por lo tanto es necesario conservarlas.

Asegúrese de que estas instrucciones sean adquiridas por el instalador y por el usuario de tales productos.

Para garantizar las mejores prestaciones en el curso del tiempo, comprobar, como operación de mantenimiento ordinario, el correcto apriete de los tornillos y el buen funcionamiento de la lámpara. Las operaciones de mantenimiento del producto deben ser realizadas solamente por personal cualificado.

Die Gerätesicherheit ist nur dann gewährleistet, wenn folgende Anweisungen angemessen verwendet werden; sie sind deshalb aufzubewahren.

Sicherstellen, daß der Installateur und Anwender des betreffenden Produkts diese Anweisungen erhält.

Eine regelmäßige Wartung, bei der die korrekte Befestigung der Schrauben und die Leistungsfähigkeit der Lampe überprüft wird, gewährleistet dauerhafte Höchstleistungen. Das Produkt darf nur von Fachpersonal gewartet werden.

GEWISS - MATERIALE ELETTRICO

PROLITE



SAT



+39 035 946 111

8.30 - 12.30 / 14.00 - 18.00
da lunedì a venerdì



+39 035 946 260

24 ore al giorno



SAT on line
gewiss@gewiss.com