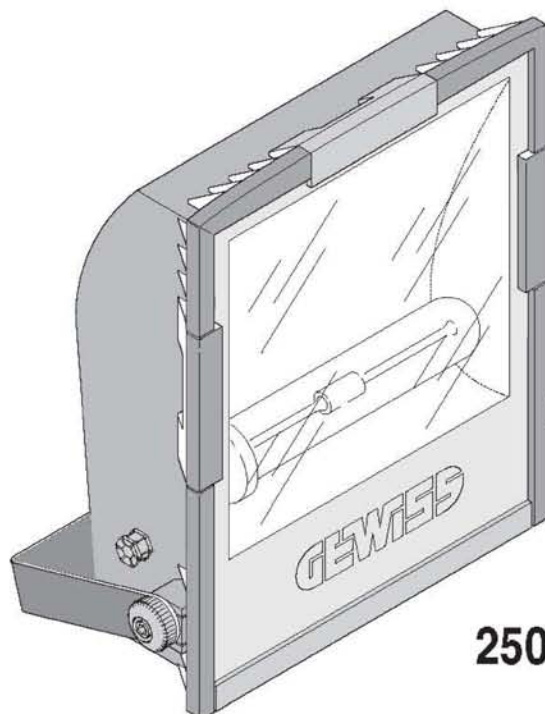
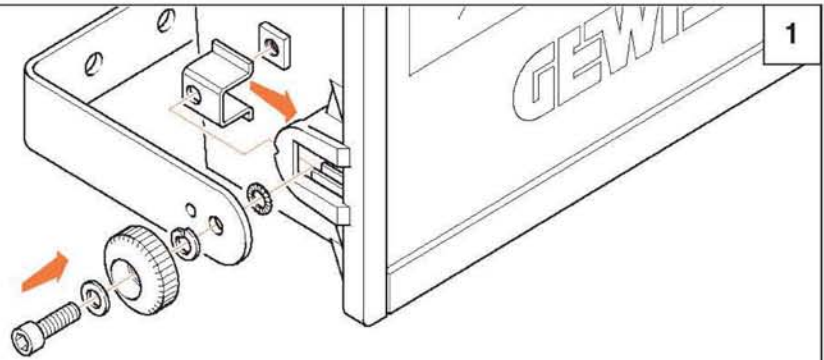


**NAŚWIETLACZ
ZEWNĘTRZNY****250 / 400 W**

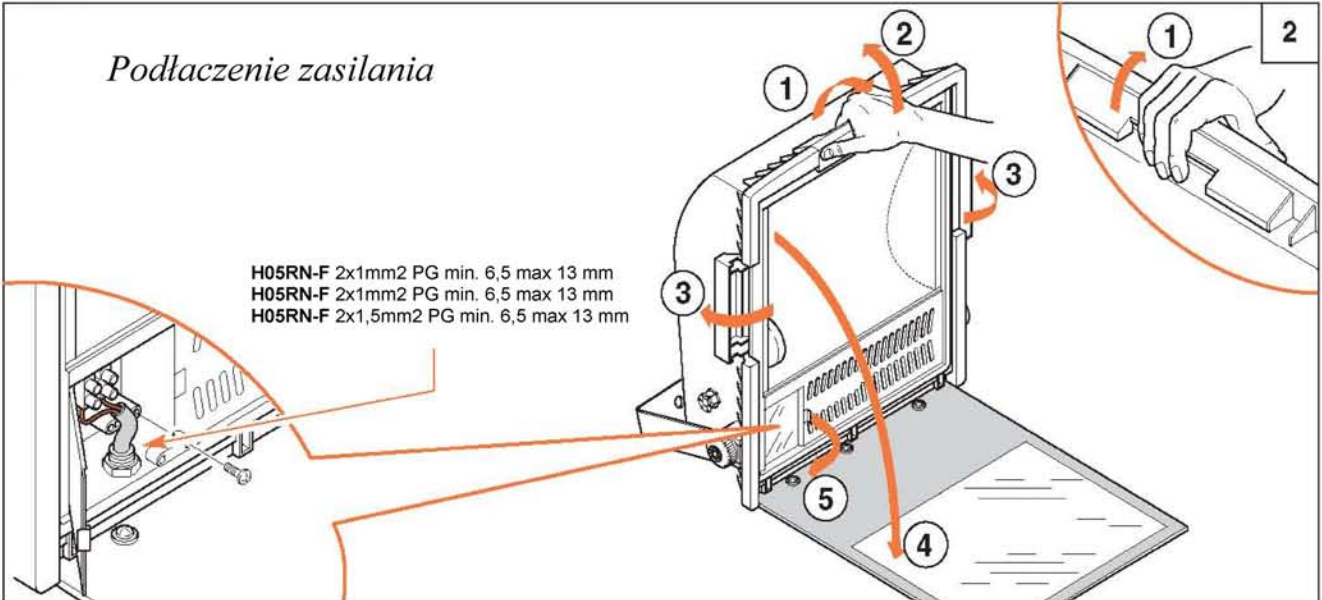
Urządzenie powinno być zamontowane przez wykwalifikowanego elektryka, który postępuje zgodnie z zaleceniami instrukcji i pracuje zgodnie z aktualnymi przepisami określającymi systemy elektryczne. – Zapewnij dla urządzenia odpowiednie warunki otoczenia w miejscu montażu. – Upewnij się, czy użyta lampa odpowiada zalecanemu typowi. – Odłącz urządzenie z sieci przed montażem lub wymianą lampy. – Zapewnij, żeby nominalne napięcie urządzenia było zgodne z napięciem zasilania. – Sprawdź, czy obwód zasilania jest wyposażony w urządzenie ochronne (bezpiecznik). – Zapewnij minimalną przestrzeń od strony optycznej oprawy: na przykład 1m. – Po wyłączeniu lampy należy chłodzić ją przez co najmniej 15 minut przed ponownym włączeniem; Ponowne załączenie lampy podczas gdy jest gorącą, może spowodować uszkodzenie jej lub/i zapłonika. – Wypalona lampa musi być bezzwłocznie wymieniona. – Po wypaleniu lampy stosuj tylko i wyłącznie zalecane typy lamp o odpowiednim napięciu i maksymalnej mocy nominalnej. – Pęknięte lub uszkodzone szkło ochronne powinno być wymienione natychmiast. – Osłony ochronne przeszły test na próby promieniowania UV. – Nie dotykać urządzenia podczas pracy, w celu uniknięcia przypadkowych oparzeń. – Niewłaściwe podłączenie zasilania z kostką zaciskową może uszkodzić kondensator. – Podczas wymiany lampy sprawdź, czy uszczelki są nienaruszone i pracują odpowiednio.

Montaż ramienia

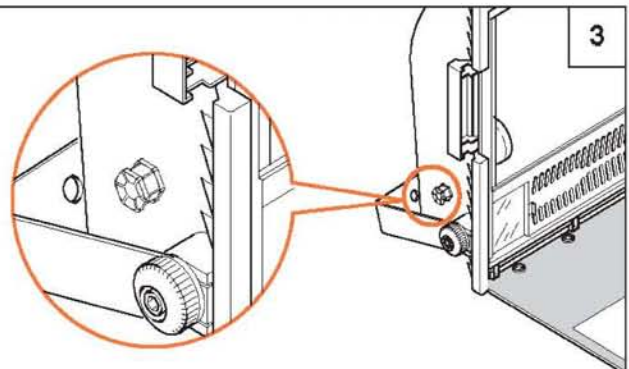


Podłączenie zasilania

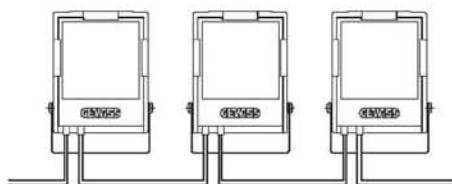
H05RN-F 2x1mm² PG min. 6,5 max 13 mm
H05RN-F 2x1mm² PG min. 6,5 max 13 mm
H05RN-F 2x1,5mm² PG min. 6,5 max 13 mm



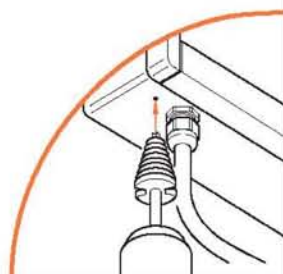
Zawór z membraną regulującą ciśnienie wewnątrz urządzenia.
Uszkodzenie zmniejsza poziom bezpieczeństwa oprawy



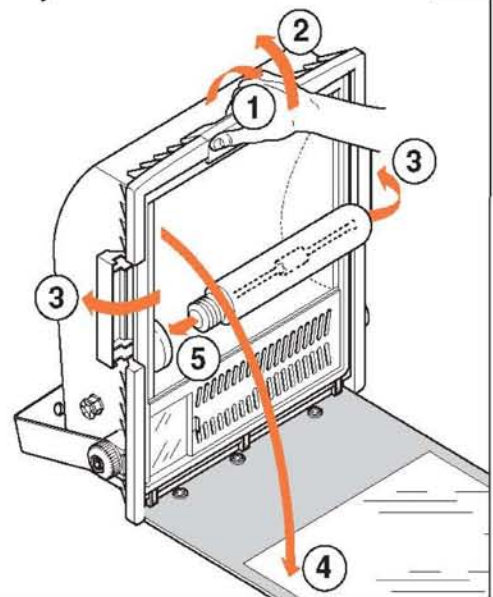
Połączenie w szeregu



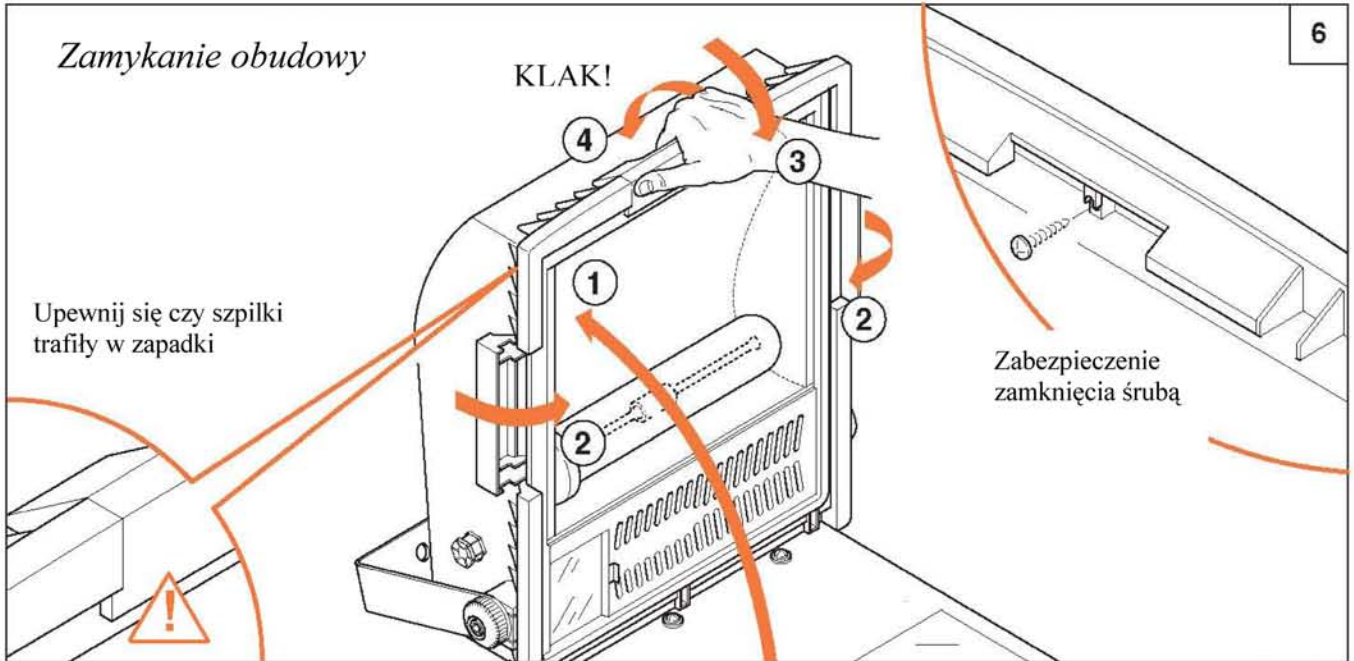
Wywiercić otwór 20.4 ϕ w
zaznaczonym miejscu i
zastosować dławicę PG 13.5.



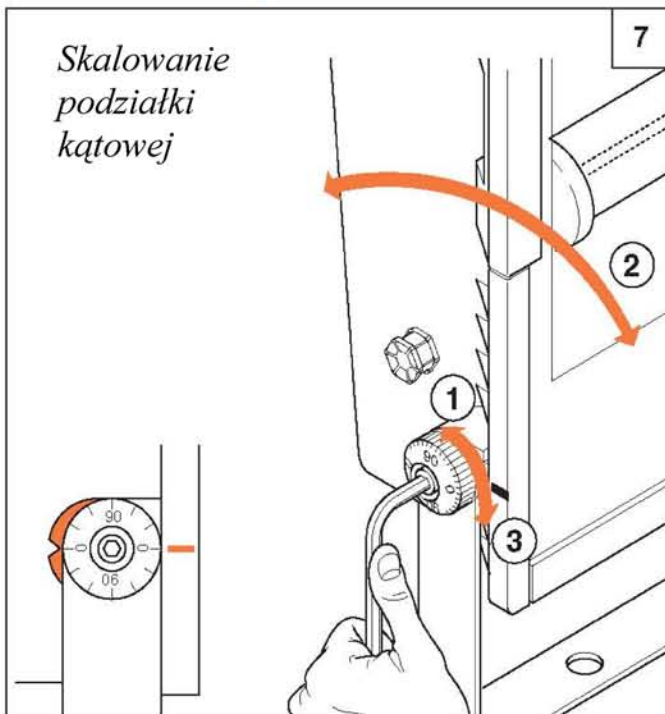
Montaż / wymiana źródła



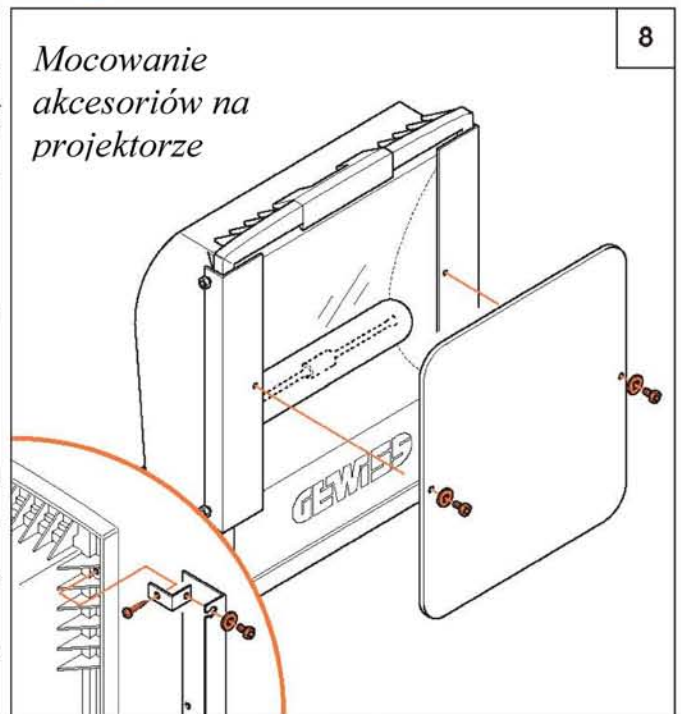
Zamykanie obudowy



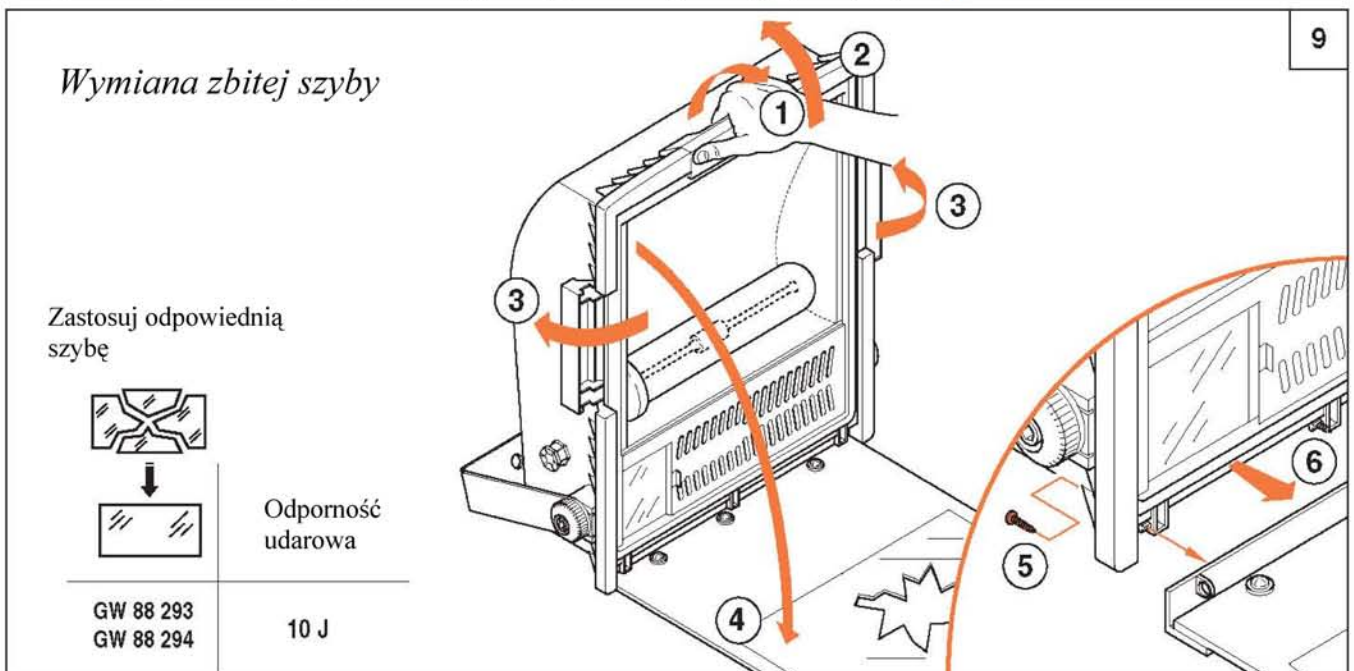
Skalowanie podziałki kątowej



Mocowanie akcesoriów na projektorze



Wymiana złotej szyby



Zabezpiecz urządzenie stosując co najmniej 2 śruby M10 lub M12. Upewnij się, czy urządzenie jest stabilnie zamontowane.

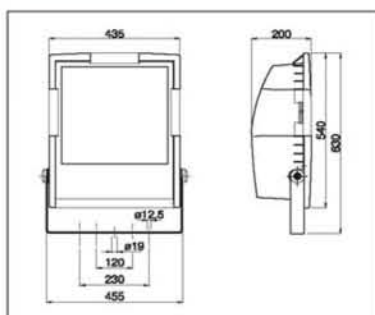
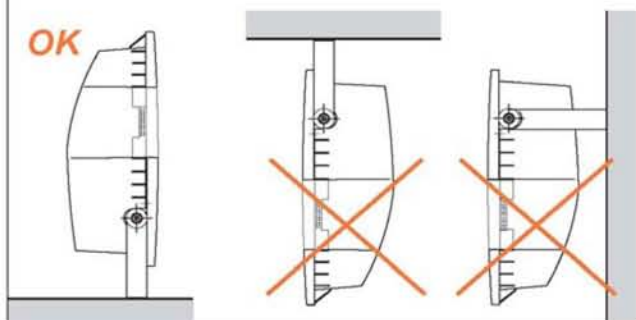


Tabela zamienników źródeł

⊗				
W	ILCOS	OSRAM	PHILIPS	SYLVANIA
250	QE	HQL 250W	HPL-N 250	HSL-BW 250W E40
250	SE	NAV-E 250W	SON 250	SHP-250W E40
	ST	NAV-T 250W	SON-T 250	SHP-T 250W E40
	ME	HQI-E 250W/D	-	-
250	MT	HQI-T 250W/D	-	HSI-TSX 250W/4K
	MT*	HQI-T 250W/N/SI	HPI-T 250	HSI-T 250W/4K
400	ST	NAV-T 400W	SON-T 400	SHP-T 400W E40
	MT	HQI-T 400W/D	-	HSI-TSX 400W/4K
400	MT**	HQI-T 400W/N/SI	HPI-T 400	HSI-T 400W/4K

Uwaga:

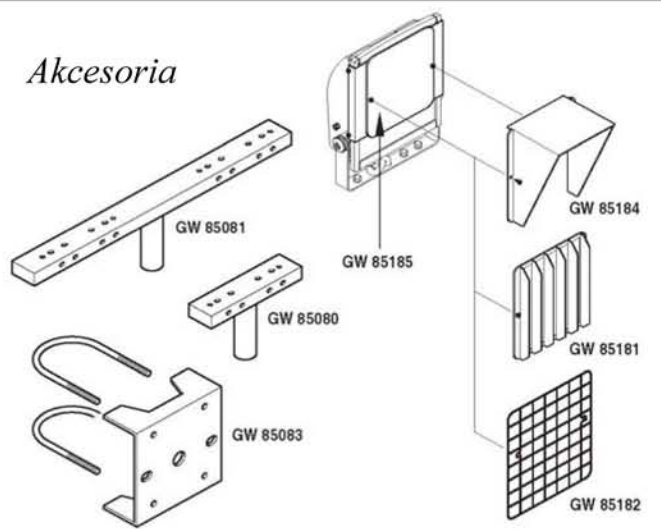
W oprawach: GW85102, GW85132, GW85202, GW85222 należy stosować źródła MT*

W oprawach: GW85105, GW85134, GW85204, GW85224 należy stosować źródła MT**

W oprawie: GW85103 należy zastosować źródło QE

W pozostałych oprawach serii HORUS3 pod źródła wyładowcze należy stosować źródła SE, ST, ME, MT

Aksesoria



⊗	W		Kg		
ME-MT/SE-ST	3 A	250	E40	9,9	0,24 m ² 3+15 m
ME-MT*	2,2 A	250	E40	8,9	0,24 m ² 3+15 m
QE	2,2 A	250	E40	8,7	0,24 m ² 3+15 m
MT-ST	4,2 A	400	E40	11,4	0,24 m ² 3+15 m
MT**	3,4 A	400	E40	9,8	0,24 m ² 3+15 m

W przypadku wątpliwości z doбором źródła światła prosimy o kontakt z przedstawicielem firmy GEWISS w Polsce firmą EL-IT

Stosowanie instrukcji gwarantuje dłuższą żywotność produktu. Trzymaj instrukcję w bezpiecznym miejscu. Dostarcz instrukcję instalatorowi i użytkownikowi produktu. Odpowiednie ściśnięcie śrub, poprowadzenie przewodu zasilającego oraz zamontowanie lampy zwiększy żywotność urządzenia